

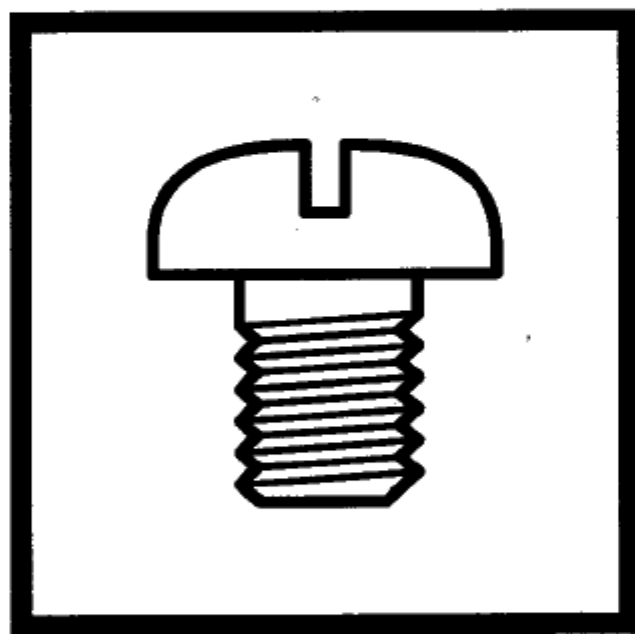
SL-737A

パーツブック
PARTS BOOK

本縫自動糸切りミシン

SINGLE NEEDLE STRAIGHT LOCK STITCHER WITH THREAD TRIMMER

マニュアルG
速やかに返却して下さい。



brother®

BROTHER INDUSTRIES, LTD.

SL-737A-[(1)][(2)][(3)]

(1) 付加機能 1/ Additional function 1	表記/ Indication
1 --- 糸切り (輸出用) / Thread trimmer	(-1□□)
3 --- 糸切り + クイックバック / Thread trimmer + Quick back device	(-3□□)
4 --- 糸切り + クイックバック + 糸払い / Thread trimmer + Quick back device + Thread wiper	(-4□□)
7 --- 糸切り + クイックバック + 糸払い + エア式押え上げ装置 / Thread trimmer + Quick back device + Thread wiper + Pneumatic type presser foot lifter	(-7□□)
8 --- 糸切り + クイックバック + 頭部内蔵型電磁式押え上げ装置 / Thread trimmer + Quick back device + Solenoid type presser foot lifter (Built-in head) : (For Japan)	(-8□□)
9 --- 糸切り + クイックバック + 糸払い + 電磁式押え上げ装置 / Thread trimmer + Quick back device + Thread wiper + Solenoid type presser foot lifter	(-9□□)
B --- 糸切り + クイックバック + 糸払い + 頭部内蔵型電磁式押え上げ装置 / Thread trimmer + Quick back device + Thread wiper + Solenoid type presser foot lifter (Built-in head)	(-B□□)

(2) 付加機能 2/ Additional function 2
0 --- -
1 --- 下糸残量検出装置 / Lower thread detector
2 --- 先引きローラー / Stretching roller
3 --- 布端センサー / Edge sensor

(3) 用途 / Application	表記 / Indication
1 --- 薄物 / Light materials	(-□□1)
3 --- 中厚物 / Medium materials	(-□□3)
5 --- 厚物 / Heavy materials	(-□□5)

パーツブックご利用に際して

1. 組単位で補給する部品は、 破線で示しております。
2. 部品コード欄が*となっている場合は、仕様別部品一覧表 (P51) でお調べ下さい。
3. この本は1993年1月のデータに基づいて作成されたものです。
4. 部品は予告なしに設計変更される場合があります。

目 次

A. 主体関係	2
B. ヒザ上げ関係〈-1□□, -3□□, -4□□〉	2
C. 針棒天ピン関係	4
D. 押エ関係	6
E. 送り関係	8
F 1. 押エ上げ関係〈-7□□, -9□□〉	12
F 2. 押エ上げ関係〈-8□□, -B□□〉	14
G. カマ関係	16
H. 給油潤滑関係	18
J. 糸通シ関係	20
K. 糸切り関係	22
L. 逆転関係〈-3□□, -4□□, -7□□, -8□□, -9□□, -B□□〉	26
M. 糸ユルメ関係	26
N. 糸払い関係〈-4□□, -7□□, -9□□, -B□□〉	28
P. 針位置検出器関係	30
Q. 操作パネル関係	30
R. ヒザスイッチ関係〈-8□□, -9□□, -B□□〉	32
S. 逆転スイッチ関係 〈-3□□, -4□□, -7□□, -8□□, -9□□, -B□□〉	32
T. 空圧関係〈-7□□〉	34
U 1. オプションパーツ〈-1□□, -3□□, -4□□, -8□□, -B□□〉	36
U 2. オプションパーツ〈-7□□〉	36
U 3. オプションパーツ〈-9□□〉	38
V. 操作パネル〈特別注文部品〉	38
W. 糸払いセット	40
X 1. 電磁押エ上げセット〈-9□□〉	42
X 2. 電磁押エ上げセット〈特別注文部品/-9□□〉	44
X 3. 電磁押エ上げセット〈特別注文部品/-B□□〉	46
Z 1. 付属品関係	48
Z 2. 付属品関係	50
仕様別部品一覧表	51
ゲージ部品一覧表	52~56
索引	57~64

Notes for using this parts book

1. Parts supplied as complete assemblies are circled by a dotted line ().
2. If the symbol * is found in the "Parts No." column, refer to the different parts list on page 51.
3. This book was prepared based on information available in January 1993.
4. Parts are subject to changes in design without prior notice.

CONTENTS

A . Machine body	2
B . Knee lifter mechanism <-1□□, -3□□, -4□□>.....	2
C . Needle bar and thread take-up mechanism	4
D . Presser foot mechanism	6
E . Feed mechanism	8
F1 . Work clamp lifter mechanism <-7□□, -9□□>.....	12
F2 . Work clamp lifter mechanism <-8□□, -B□□>.....	14
G . Rotary hook mechanism	16
H . Lubrication	18
J . Threading mechanism	20
K . Thread trimmer mechanism	22
L . Quick reverse mechanism <-3□□, -4□□, -7□□, -8□□, -9□□, -B□□>.....	26
M . Tension release mechanism	26
N . Thread wiper mechanism <-4□□, -7□□, -9□□, -B□□>.....	28
P . Synchronizer	30
Q . Operation panel mechanism	30
R . Knee switch mechanism <-8□□, -9□□, -B□□>.....	32
S . Quick reverse switch mechanism <-3□□, -4□□, -7□□, -8□□, -9□□, -B□□>.....	32
T . Air pressure mechanism <-7□□>.....	34
U1 . Option parts <-1□□, -3□□, -4□□, -8□□, -B□□>.....	36
U2 . Option parts <-7□□>.....	36
U3 . Option parts <-9□□>.....	38
V . Operation panel mechanism <Option parts>	38
W . Thread wiper set	40
X1 . Presser foot lifting solenoid set <-9□□>.....	42
X2 . Presser foot lifting solenoid set <Option parts/-9□□>.....	44
X3 . Presser foot lifting solenoid set <Option parts/-B□□>.....	46
Z1 . Accessories	48
Z2 . Accessories	50
DIFFERENCE PARTS LIST	51
GAUGE PARTS LIST	52~56
INDEX	57~64

Hinweise zur Verwendung dieser Teieliste

1. Die Teile, die als kompletter Satz geliefert werden, sind mit einer gestrichelten Linie umrandet.
2. Dieses Zeichen * in der Spalte "Parts No. (Teilnummer)" verweist auf die Gesonderte Stückliste auf Seite 51.
3. Dieses Buch basiert auf den Informationen von Januar, 1993.
4. Modelländerungen sind vorbehalten.

INHALTSVERZEICHNIS

A. Maschinengehäuse	2
B. Kniehebel <1□□, -3□□, -4□□>.....	2
C. Nadelstange und Fadenabnahmevorrichtung	4
D. Stoffdrückerfuß	6
E. Transportvorrichtung	8
F1. Stoffhalterhebevorrichtung <-7□□, -9□□>.....	12
F2. Stoffhalterhebevorrichtung <-8□□, -B□□>.....	14
G. Greifervorrichtung	16
H. Schmierung	18
J. Fadenführungsvorrichtung	20
K. Fadenabschneidevorrichtung	22
L. Umkehr <-3□□, -4□□, -7□□, -8□□, -9□□, -B□□>.....	26
M. Spannungsverminderungsvorrichtung	26
N. Fadenwischvorrichtung <-4□□, -7□□, -9□□, -B□□>.....	28
P. Synchronisator	30
Q. Schaltkasten	30
R. Knieschalter <-8□□, -9□□, -B□□>.....	32
S. Umkehrschalter <-3□□, -4□□, -7□□, -8□□, -9□□, -B□□>.....	32
T. Luftdruck <-7□□>.....	34
U1. Sonderzubehör <-1□□, -3□□, -4□□, -8□□, -B□□>.....	36
U2. Sonderzubehör <-7□□>.....	36
U3. Sonderzubehör <-9□□>.....	38
V. Schaltkasten <Sonderzubehör>	38
W. Fedenspannvorrichtung	40
X1. Solenoidsatz für die Anhebung des Stoffdrückerfußes <-9□□>.....	42
X2. Solenoidsatz für die Anhebung des Stoffdrückerfußes <Sonderzubehör/-9□□>.....	44
X3. Solenoidsatz für die Anhebung des Stoffdrückerfußes <Sonderzubehör/-B□□>.....	46
Z1. Zubehör	48
Z2. Zubehör	50
ZUBEHÖRLISTE	51
LEHRENLISTE	52~56
VERZEICHNIS	57~64

Notes sur l'utilisation de ce manuel de pièces détachées

1. Les pièces fournies en tant qu'assemblages complets sont encadrées avec un trait pointillé ().
2. Si le symbole * se trouve dans la colonne "Parts No. (N° de pièce)" veuillez la vous référer à la liste de pièces annexe page 51.
3. Ce manuel a été fait d'après les renseignements valables au mois de Janvier, 1993.
4. Les pièces peuvent être sujettes à des modifications sans préavis.

TABLE DES MATIERES

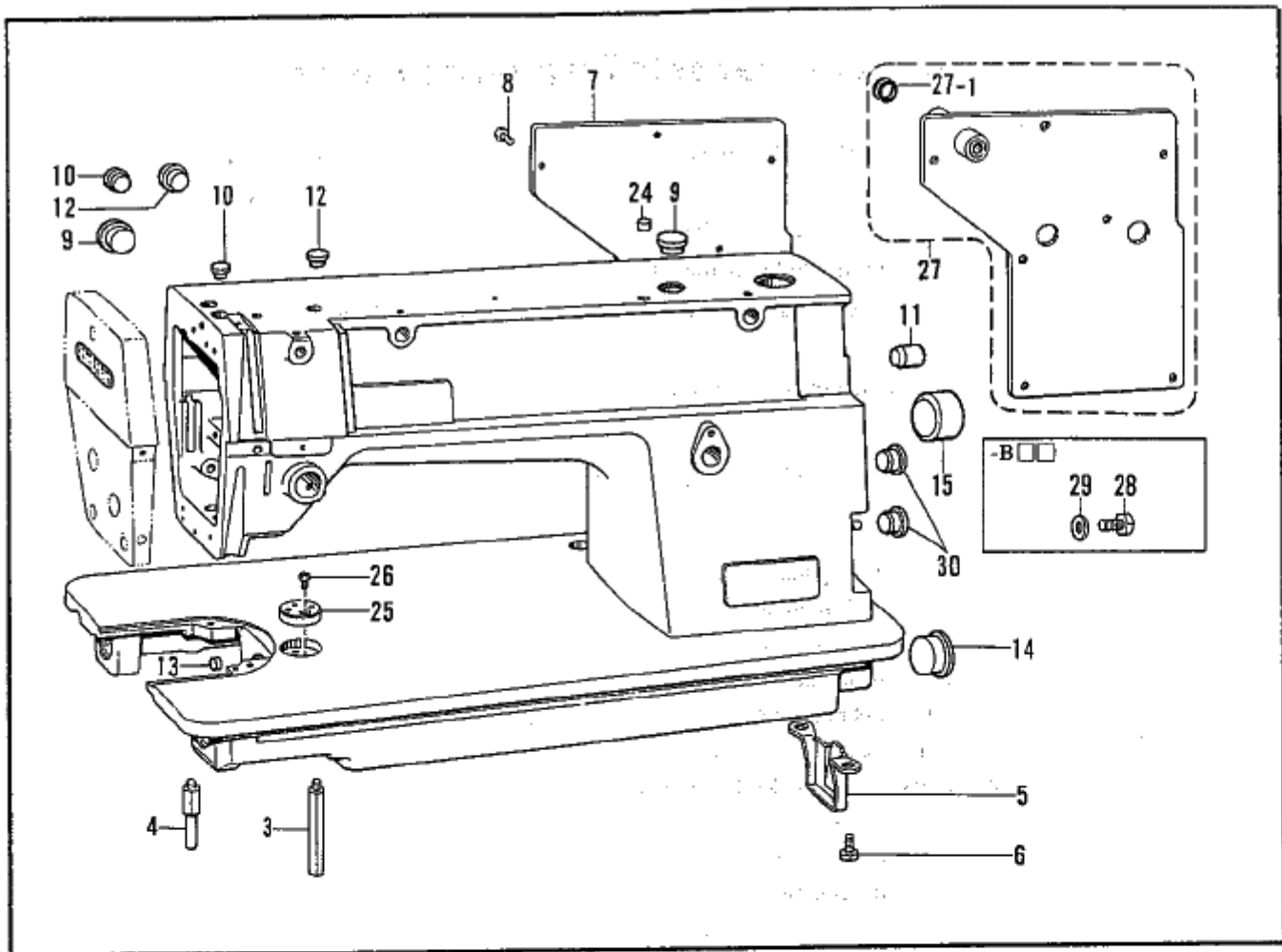
A. Corps de la machine	2
B. Mécanisme de genouillère <-1□□, -3□□, -4□□>.....	2
C. Mécanisme de la barre à aiguille et releveur de fil	4
D. Mécanisme du pied presseur	6
E. Mécanisme de l'entraînement	8
F1. Mécanisme de leveur du pinceur <-7□□, -9□□>.....	12
F2. Mécanisme de leveur du pinceur <-8□□, -B□□>.....	14
G. Mécanisme du crochet rotatif	16
H. Lubrification	18
J. Mécanisme de l'enfilage	20
K. Mécanisme de coupe-fil	22
L. Mécanisme de marche arrière rapide <-3□□, -4□□, -7□□, -8□□, -9□□, -B□□>.....	26
M. Mécanisme de la lâche de tension.....	26
N. Mécanisme de tire-fil <-4□□, -7□□, -9□□, -B□□>.....	28
P. Synchronisateur	30
Q. Mécanisme du boîtier de contrôle	30
R. Mécanisme de interrupteur de genou <-8□□, -9□□, -B□□>.....	32
S. Mécanisme de interrupteur de marche arrière rapide <-3□□, -4□□, -7□□, -8□□, -9□□, -B□□>.....	32
T. Mécanisme de la pression d'air <-7□□>.....	34
U1. Pièces en option <-1□□, -3□□, -4□□, -8□□, -B□□>.....	36
U2. Pièces en option <-7□□>.....	36
U3. Pièces en option <-9□□>.....	38
V. Mécanisme du boîtier de contrôle <Pièces en option >	38
W. Mécanisme de tire-fil	40
X1. Conjunto aereo del levantador del pie <-9□□>.....	42
X2. Conjunto aereo del levantador del pie <Pièces en option/-9□□>.....	44
X3. Conjunto aereo del levantador del pie <Pièces en option/-B□□>.....	46
Z1. Accessoires	48
Z2. Accessoires	50
LISTE DES PIECES ACCESSOIRES	51
LISTE DES PIECES D'ECARTEMENT	52~56
INDEX	57~64

Notas para usar este Manual de Piezas

1. Las piezas suministradas como conjuntos completos se enmarcan con una línea punteada .
2. De haber un símbolo * junto al "Parts No. (Número de Pieza)", habrá que mirar la lista de piezas separada de la página 51.
3. Este libro ha sido compilado basándose en los datos de que se disponía en enero, 1993.
4. Las piezas quedan sujetas a cambios de diseño sin aviso previo.

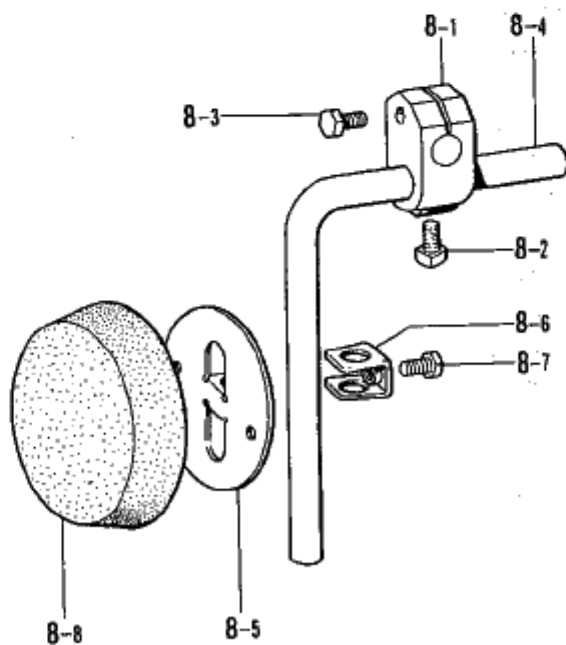
INDICE

A .	Cuerpo de la máquina	2
B .	Mecanismo de levantador de rodilla <-1□□, -3□□, -4□□>	2
C .	Mecanismo de la barra de aguja y tirahilos	4
D .	Mecanismo del prensatelas	6
E .	Mecanismo de la alimentación	8
F1 .	Mecanismo del levantador de ménsula de trabajo <-7□□, -9□□>	12
F2 .	Mecanismo del levantador de ménsula de trabajo <-8□□, -B□□>.....	14
G .	Mecanismo del cangrejo	16
H .	Lubricación	18
J .	Mecanismo del enhebrado	20
K .	Mecanismo de la cortadura de hilos	22
L .	Mecanismo de la inversión rápida <-3□□, -4□□, -7□□, -8□□, -9□□, -B□□>.....	26
M .	Mecanismo relajador de tensión	26
N .	Mecanismo del limpiador de hilos <-4□□, -7□□, -9□□, -B□□>.....	28
P .	Sincronizador	30
Q .	Mecanismo del caja de controles	30
R .	Mecanismo del conmutador de rodilla <-8□□, -9□□, -B□□>.....	32
S .	Mecanismo del conmutador de inversión rápida <-3□□, -4□□, -7□□, -8□□, -9□□, -B□□>.....	32
T .	Mecanismo de la presión de aire <-7□□>	34
U1 .	Piezas opcionales <-1□□, -3□□, -4□□, -8□□, -B□□>	36
U2 .	Piezas opcionales <-7□□>.....	36
U3 .	Piezas opcionales <-9□□>.....	38
V .	Mecanismo del caja de controles <Piezas opcionales>	38
W .	Mecanismo de limpiador de hilos	40
X1 .	Conjunto solenoide del levantador <-9□□>	42
X2 .	Conjunto solenoide del levantador <Piezas opcionales/-9□□>.....	44
X3 .	Conjunto solenoide del levantador <Piezas opcionales/-B□□>	46
Z1 .	Accesorios	48
Z2 .	Accesorios	50
	LISTA DE PIEZAS ACCESORIAS	51
	LISTA DE PIEZAS CALIBRADORES	52~56
	INDICE	57~64



**B. ヒザ上げ関係 / Knee lifter mechanism / Kniehebel /
Mécanisme de genouillère / Mecanismo de levantador de rodilla**

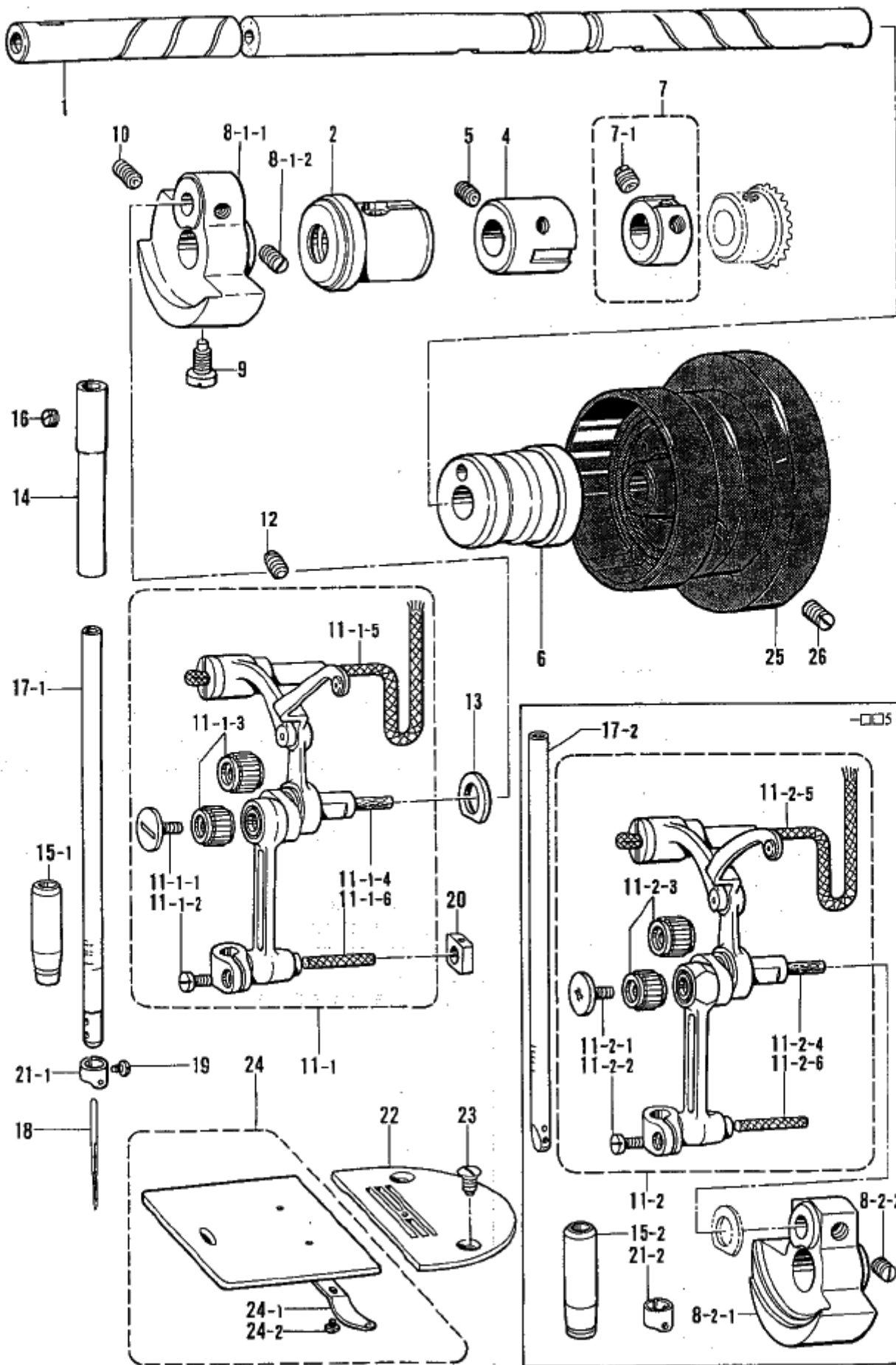
<1□□, -3□□, -4□□>



REF.NO.	CODE	QTY	ヒンメイ	NAME OF PARTS	RMKS
3	104829101	1	キヤクチュウL	BED LEG (L)	
4	104830101	1	キヤクチュウS	BED LEG (S)	
5	118672001	1	ポンプカバー	PUMP COVER	
6	140704001	2	ボルト7.14	BOLT 7.14	
8	062681012	7	ナヘコ437-40X10	SCREW 4.37X10	
9	104449009	2	メクラセン	OIL CAP	
10	104450109	2	メクラセン	OIL CAP	
11	104832009	1	メクラセン	OIL CAP	
12	104821009	2	メクラセン	OIL CAP	
13	142274009	1	メクラセン	OIL CAP	
14	108520009	1	メクラセン	OIL CAP	
15	104451009	1	メクラセン	OIL CAP	
24	156217009	1	メクラセン	OIL CAP	
25	S09621001	1	シヨウキイタ	RULER PLATE	
26	062670612	1	ナヘコ357-40X6	SCREW 3.57X6	
30	104450109	2	メクラセン	OIL CAP	
<-1□□, -3□□, -4□□, -7□□, -9□□>					
7	S02499009	1	ガワイタ	REAR COVER	
<-8□□, -B□□>					
27	S16615002	1	ガワイタソクミ	REAR COVER ASSY	
27-1	S11589000	1	ダストシール	DUST SEAL	
<-B□□>					
28	017681012	1	ボルト4.37X10	BOLT 4.37X10	
29	100645003	1	ワッシャー	WASHER	

**B. ヒザ上げ関係/Knee lifter mechanism/Kniehebel/
Mécanisme de genouillère/Mecanismo de levantador de rodilla**

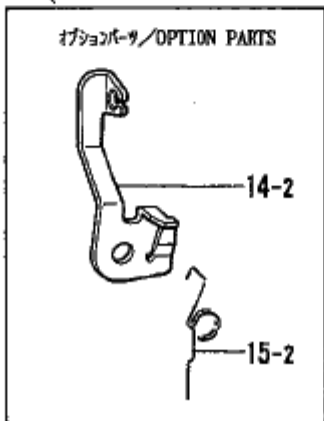
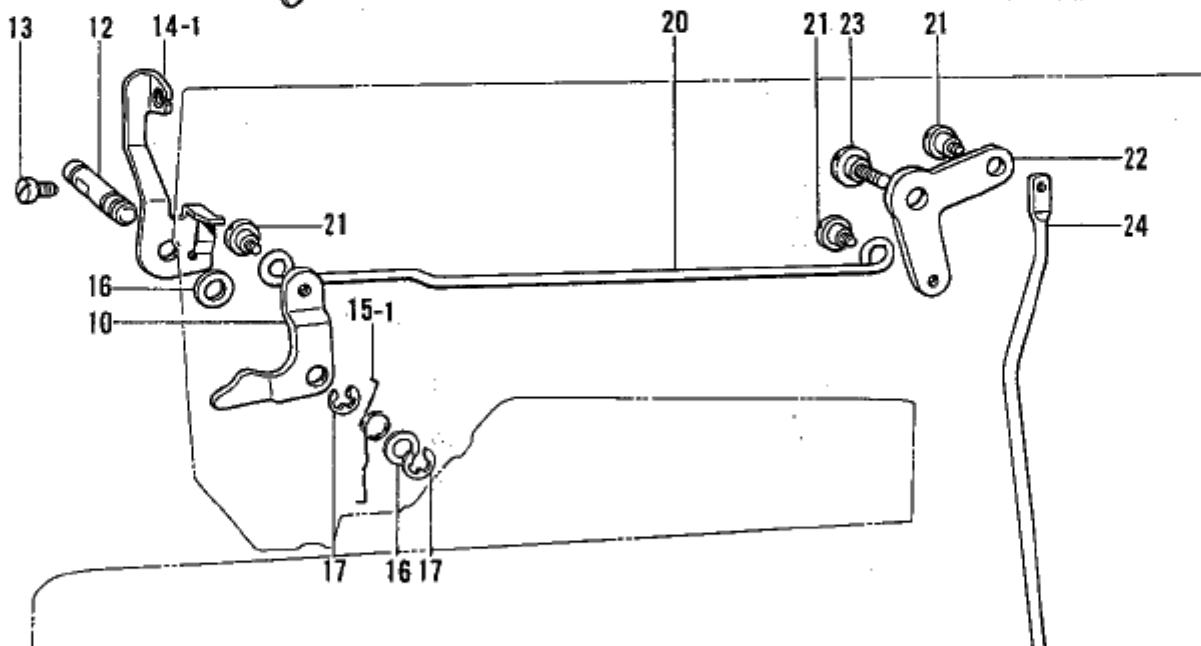
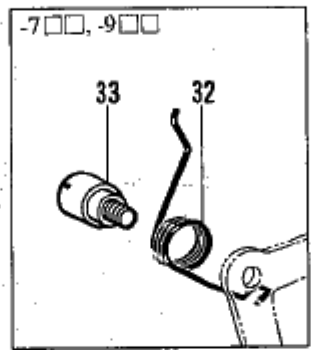
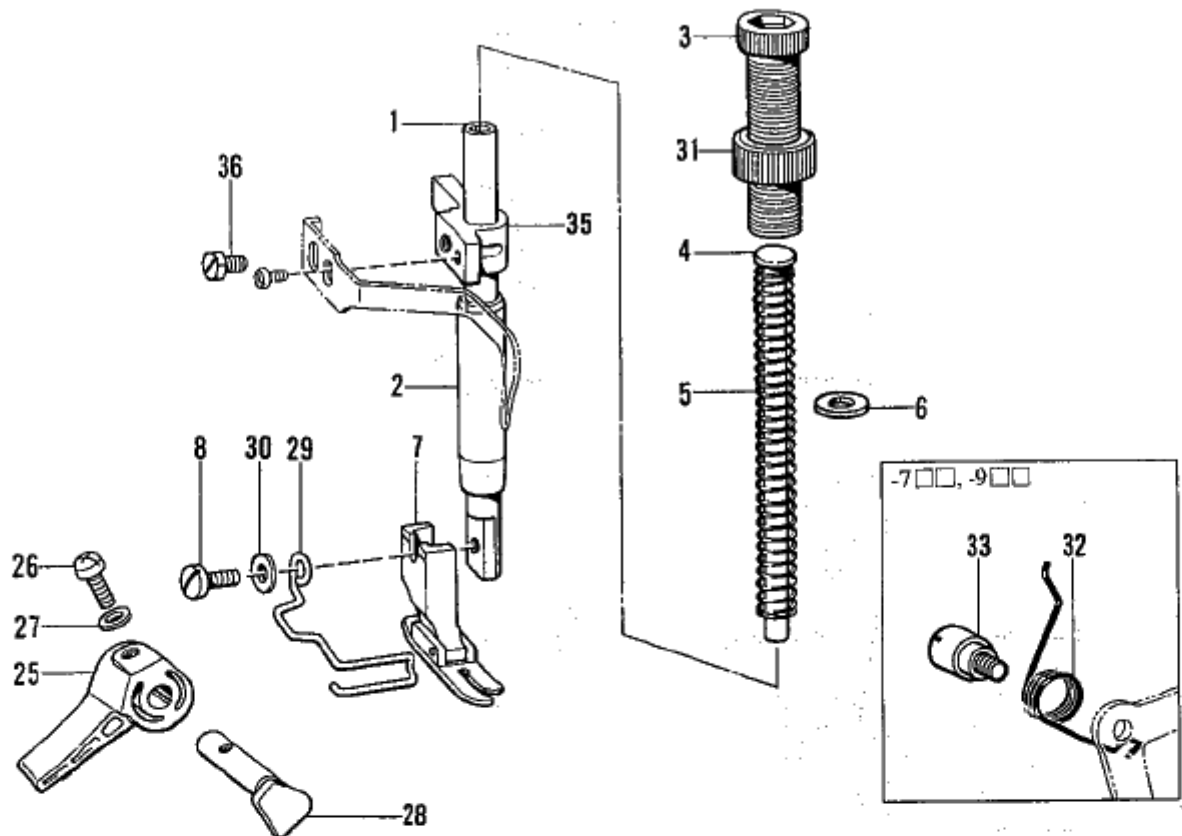
REF.NO.	CODE	QTY	ヒンメイ	NAME OF PARTS	RMKS
<-1□□, -3□□, -4□□>					
8	534758001 181427001	1	ヒサアテクミ	KNEE LIFTER ASSY	
8-1	146039001	1	ヒサアテツキテ	KNEE LIFTER JOINT	
8-2	100463001	1	4カクボルト7.94	BOLT 7.94	
8-3	017762013	1	ボルト5.95X20	BOLT 5.95X20	
8-4	104619002	1	ヒサアテタテシク	KNEE LIFTER BAR	
8-5	534756001 114866001	1	ヒサアテ	KNEE LIFTER PLATE	
8-6	114967001	1	ヒサアテストップ	KNEE LIFTER PLATE STOPPER	
8-7	110087001	1	ボルト5.95	BOLT 5.95	
8-8	531885001 140503001	1	ヒサアテカバー	KNEE LIFTER PLATE COVER	



Mécanisme de la barre à aiguille et releveur de fil/Mecanismo de la barra de aguja y tirahilos

REF.NO.	CODE	QTY	ヒンメイ	NAME OF PARTS	RMKS
1	S02523001	1	ウフジ ^ウ ク	UPPER SHAFT	
2	S02805001	1	ウフジ ^ウ クメタルL	UPPER SHAFT BUSH (L)	
4	140726000	1	ウフジ ^ウ クメタルM	UPPER SHAFT BUSH (M)	
5	013780610	1	トメネシ ^ト 5.95クホ ^ク ミ	SET SCREW 5.95	
6	S02524001	1	ウフジ ^ウ クメタルR	UPPER SHAFT BUSH (R)	
7	181916101	1	セツトカラー ^セ クミ	SET COLLER ASSY	
7-1	100251001	2	トメネシ ^ト 6.35	SET SCREW 6.35	
9	104464001	1	シメネシ ^シ 7.14	SCREW 7.14	
12	013781012	1	トメネシ ^ト 6.35クホ ^ク ミ	SET SCREW 6.35	
13	110387001	1	サ ^サ ガ ^ガ ネ	WASHER	
14	117242001	1	ハリホ ^ハ ウメタルU	NEEDLE BAR BUSH (U)	
16	100260001	1	トメネシ ^ト 5.95	SET SCREW 5.95	
19	140553102	1	アタマツキ ^ア トメネシ ^ト 3.18	SET SCREW 3.18	
20	102630001	1	ハリホ ^ハ ウアンナイカク ^カ コマ	NEEDLE BAR GUIDE SLIDE BLOCK	
22	*	1	ハリイ ^ハ タ	NEEDLE PLATE	
23	100032004	2	サラネシ ^サ 4.37	SCREW 4.37	
24	180018101	1	ス ^ス ヘ ^ヘ ノイ ^イ タ ^タ ク ^ク ミ	SLIDE PLATE ASSY	
24-1	114561001	1	ス ^ス ヘ ^ヘ ノイ ^イ タ ^タ ウ ^ウ ラ ^ラ ハ ^ハ ネ	SPRING	
24-2	122771002	2	シメネシ ^シ 2.38	SCREW 2.38	
25	S02538009	1	プ ^プ ー ^ー リ	PULLEY	
26	S09670001	2	トメ ^ト クホ ^ク ミ ^ミ 595-28X14	SET SCREW 595X14	
<-□□1, -□□3>					
8-1	S02525001	1	テンビ ^テ ンク ^ン ランク ^ク ク ^ク ミ	THREAD TAKE-UP CRANK ASSY	
8-1-1	S02526000	1	テンビ ^テ ンク ^ン ランク	THREAD TAKE-UP CRANK	
8-1-2	100251001	2	トメネシ ^ト 6.35	SET SCREW 6.35	
10	014771022	1	アナト ^ア メネシ ^メ 6.35クホ ^ク ミ	SET SCREW 6.35	
11-1	S14807001	1	ハリホ ^ハ ウレン ^レ カンク ^ク ク ^ク ミ	THREAD TAKE-UP LEVER ASSY	
11-1-1	145465001	1	シメネシ ^シ 3.57L	SCREW 3.57 (L)	
11-1-2	140004001	1	シメネシ ^シ 3.57	SCREW 3.57	
11-1-3	147777000	2	ニ ^ニ ー ^ー ト ^ト ル ^ル ハ ^ハ ア ^ア リ ^リ ンク	NEEDLE BEARING	
11-1-4	145624000	1	フ ^フ ェ ^ェ ルト	FELT	
11-1-5	158726001	1	ク ^ク ミ ^ミ モ ^モ 4X4(L=120)	WICK 4X4 (L=120)	
11-1-6	158727001	1	ク ^ク ミ ^ミ モ ^モ 4X4(L=27)	WICK 4X4 (L=27)	
15-1	145468001	1	ハリホ ^ハ ウメタルD	NEEDLE BAR BUSH (D)	
18	100265031	1	ミ ^ミ シン ^シ ハリ ^ハ DBX1(#11)	NEEDLE DBX1(#11)	
18	107415011	1	ミ ^ミ シン ^シ ハリ ^ハ DPX5(#11)	-----	
21-1	S14814001	1	ハリホ ^ハ ウイ ^イ アン ^ン ナイ	NEEDLE BAR THREAD GUIDE	
<-□□1>					
17-1	S14811001	1	ハリホ ^ハ ウDB	NEEDLE BAR (DB)	
<-□□3>					
17-1	S14815001	1	ハリホ ^ハ ウDB ^P	NEEDLE BAR (DB) ^P	
<-□□5>					
8-2	S00909001	1	テンビ ^テ ンク ^ン ランク ^ク ク ^ク ミ	THREAD TAKE-UP CRANK ASSY	
8-2-1	S00910000	1	テンビ ^テ ンク ^ン ランク	THREAD TAKE-UP CRANK	
8-2-2	100251001	2	トメネシ ^ト 6.35	SET SCREW 6.35	
11-2	S02534101	1	ハリホ ^ハ ウレン ^レ カンク ^ク ク ^ク ミ	THREAD TAKE-UP LEVER ASSY	
11-2-1	S13163001	1	シメネシ ^シ 3.5L	SCREW 3.5 (L)	
11-2-2	140004001	1	シメネシ ^シ 3.57	SCREW 3.57	
11-2-3	147777000	2	ニ ^ニ ー ^ー ト ^ト ル ^ル ハ ^ハ ア ^ア リ ^リ ンク	NEEDLE BEARING	
11-2-4	145624000	1	フ ^フ ェ ^ェ ルト	FELT	
11-2-5	158726001	1	ク ^ク ミ ^ミ モ ^モ 4X4(L=120)	WICK 4X4 (L=120)	
11-2-6	158727001	1	ク ^ク ミ ^ミ モ ^モ 4X4(L=27)	WICK 4X4 (L=27)	
15-2	147326001	1	ハリホ ^ハ ウメタルD	NEEDLE BAR BUSH (D)	
17-2	S02811001	1	ハリホ ^ハ ウ	NEEDLE BAR	
18	100265042	1	ミ ^ミ シン ^シ ハリ ^ハ DBX1(#22)	NEEDLE DBX1 (#22)	
18	107415022	1	-----	NEEDLE DPX5 (#22)	
21-2	151594001	1	ハリホ ^ハ ウイ ^イ アン ^ン ナイ	NEEDLE BAR THREAD GUIDE	

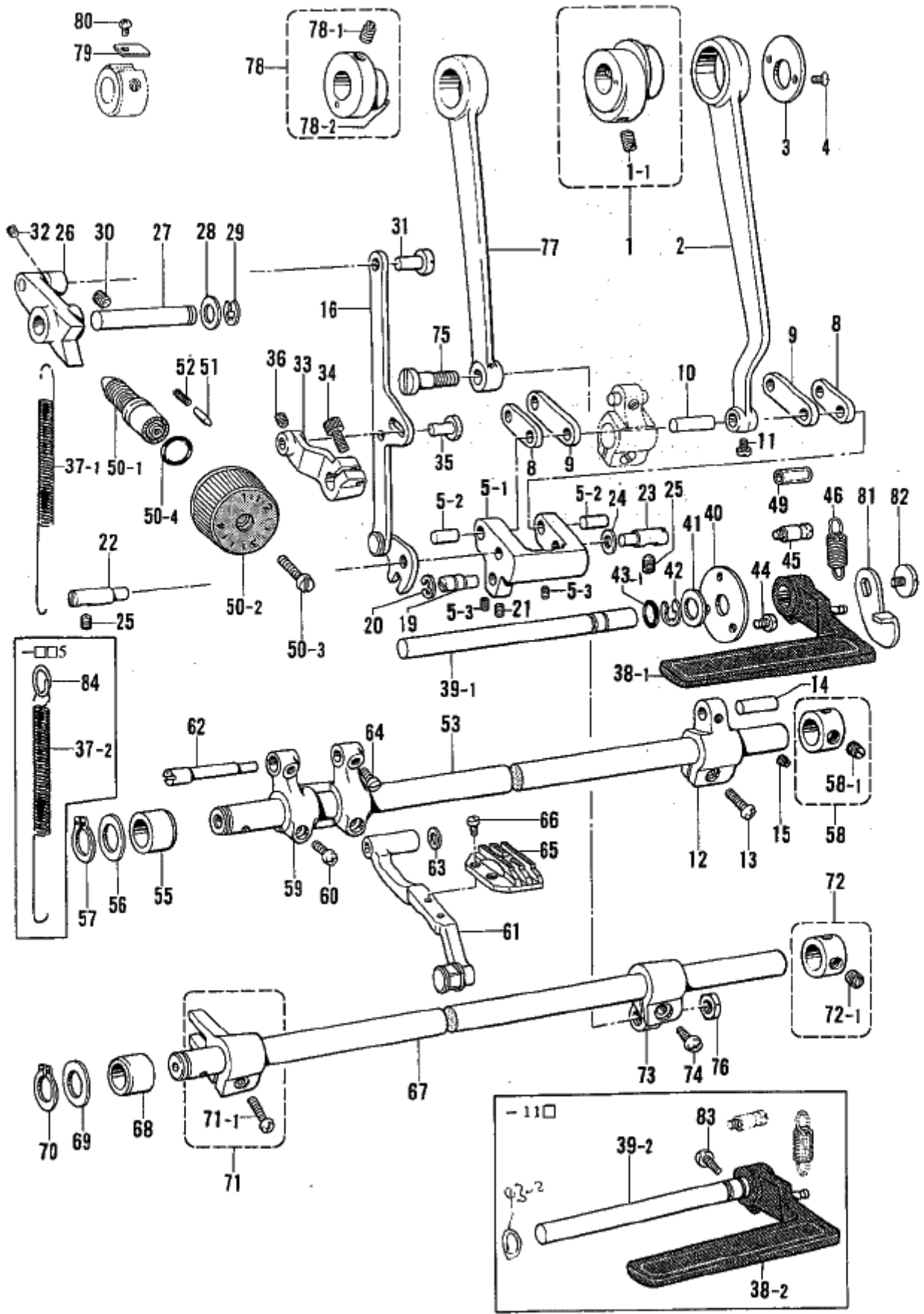
Mécanisme du pied presseur/Mecanismo del prensatelas



Mécanisme du pied presseur/Mecanismo del prensatelas

REF.NO.	CODE	Q'TY	ヒンメイ	NAME OF PARTS	RMKS
1	111466101	1	オサエホ"ウ	PRESSER BAR	
2	145472001	1	オサエホ"ウメタル	PRESSER BAR BUSH	
3	S31012001	1	オサエチヨウセツネジ"	ADJUST SCREW	
4	141208001	1	オサエハ"ネアンナイ	SPRING GUIDE	
6	140407001	1	サ"ガ"ネ	WASHER	
7	*	1	オサエクミ	PRESSER FOOT ASSY	
8	S13385001	1	シメネジ"3.57X10	SCREW 3.57X10	
10	145580001	1	オサエアケ"レハ"ー	PRESSER BAR LIFTER LEVER	
12	145474001	1	オサエアケ"レハ"ー"シク	PRESSER BAR LIFTER LEVER SHAFT	
13	S01998001	1	アタマツキトメネジ"3.57	SET SCREW 3.57	
14-1	S02546202	1	イトユルメイタ	TENSION RELEASE PLATE	
15-1	145475101	1	オサエアケ"レハ"ー"ハ"ネ	SPRING	
16	109763002	2	サ"ガ"ネ	WASHER	
17	048040342	2	トメワE4	STOP RING E4	
20	145476001	1	ヒサ"アケ"レンカン	KNEE LIFTER CONNECTING ROD	
21	145478001	3	ダンネシ"4.76	STUD SCREW 4.76	
22	145479002	1	ヒサ"アケ"レハ"ー	KNEE LIFTER LEVER	
24	S02548001	1	ヒサ"アケ"ホ"ウ	KNEE LIFTER BAR	
25	S31006001	1	オサエアケ"テコ	PRESSER BAR LIFTER	
26	062671212	1	ナヘ"コ357-40X12	SCREW 357X12	
27	105248003	1	サ"ガ"ネ	WASHER	
28	S31007001	1	オサエアケ"クランク	PRESSER BAR LIFTER CRANK	
29	150384101	1	フィンガ"ガード	FINGER GUARD	
30	025350132	1	サ"ガ"ネ	PLAIN WASHER	
31	S31013001	1	チヨウセツネジ"ツマミナツト	NUT	
35	S00879001	1	オサエホ"ウ"ダ"キ	PRESSER BAR GUIDE BRACKET	
36	142403001	1	ボ"ルト5.95	BOLT 5.95	
<- □□ 1 >					
5	147514001	1	オサエハ"ネ	SPRING	
<- □□ 3, - □□ 5 >					
5	141728001	1	オサエハ"ネ	SPRING	
<- 1 □□, - 3 □□, - 4 □□, - 8 □□, - B □□ >					
23	145480001	1	ダンネシ"6.35	STUD SCREW 6.35	
<- 7 □□, - 9 □□ >					
32	154347001	1	ヒサ"アケ"レハ"ー"ハ"ネ	SPRING	
33	S31010001	1	ダン"シク"6.35	STUD SCREW	
<オプションパーツ/OPTION PARTS>					
14-2	S13655001	1	イトユルメイタ	TENSION RELEASE PLATE	
15-2	S13656001	1	オサエアケ"レハ"ー"ハ"ネ	SPRING	

Mécanisme de l'entraînement/Mecanismo de la alimentación

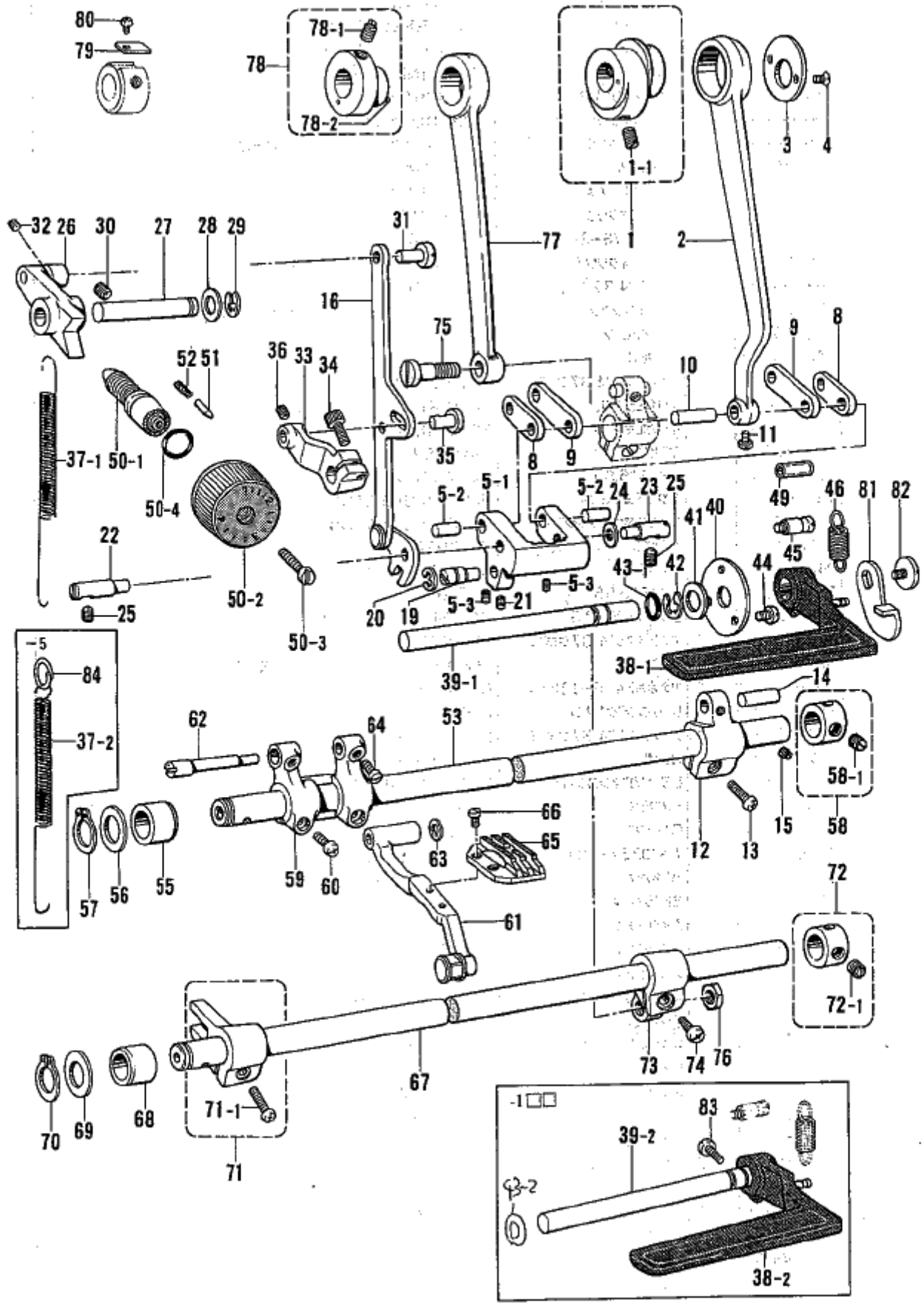


Mécanisme de l'entraînement/Mecanismo de la alimentación

REF.NO.	CODE	Q'TY	ヒンメイ	NAME OF PARTS	RMKS
2	S02554001	1	スイハイオクレンカン	LEVEL FEED CONNECTING ROD	
3	156948001	1	レンカンオサエ	CONNECTING ROD PRESSER	
4	108960002	2	サラネシ"3.57	SCREW 3.57	
5	S05898001	1	キリカエキクミ	LEVEL REGULATOR ASSY	
5-1	156950100	1	キリカエキ	LEVEL REGULATOR	
5-2	156951001	2	オクリリンクシク	FEED LINK STUD	
5-3	014680622	2	アナトメネシ"4.37クホ"ミ	SET SCREW 4.37	
8 S32918 000	156952004	2 X	スイハイオクリリンククミ	FEED ROCK LINK ASSY	
9 S32919 000	156954004	2 Y	スイハイオクリリンククミ	FEED ROCK ARM LINK ASSY	
10	156956001	1	リンクシク	LINK SHAFT	
11	144458001	1	アタマツキトメネシ"3.57	SET SCREW 3.57	
12	156957000	1	スイハイオクリクミ	FEED ROCK ARM	
13	062711412	1	ナヘ"コ4.76-32X14	SCREW 476X14	
14	156958001	1	スイハイオクリクミシク	FEED ROCK ARM STUD	
15 014680622	151601002	1	トメネシ"4.37クホ"ミ	SET SCREW 4.37	
16	158021102	1	キリカエレンカンクミ	FEED REGULATOR CONNECTING ROD ASSY	
19	156966101	1	ハンシンピン	PIN	
20	048060342	1	トメフE6	STOP RING E6	
21	014680622	1	アナトメネシ"4.37クホ"ミ	SET SCREW 4.37	
22	156967001	1	キリカエシクL	FEED REGULATOR SHAFT (L)	
23	118734001	1	キリカエシク	FEED REGULATOR SHAFT	
24	118735001	1	ザ"ガ"ネ	WASHER	
25	151604001	2	トメネシ"5.95	SET SCREW 5.95	
26	156969001	1	オクリチヨウセツキ	FEED REGULATOR	
27	156970001	1	オクリチヨウセツキシク	FEED REGULATOR SHAFT	
28	S02556001	1	ザ"ガ"ネ	WASHER	
29	048070342	1	トメフE7	STOP RING E7	
30	151605001	1	トメネシ"5.95	SET SCREW 5.95	
31	151308101	1	レンカンシク12.5	CONNECTING STUD 12.5	
32	014680422	1	アナトメネシ"4.37クホ"ミ	SET SCREW 4.37	
33	S02557000	1	レバー	FEED REGULATOR BRACKET	
34	S07959001	1	アナホルト476-32X14	BOLT 476X4	
35	151308101	1	レンカンシク12.5	CONNECTING STUD 12.5	
36	014680422	1	アナトメネシ"4.37クホ"ミ	SET SCREW 4.37	
40	147504001	1	カンザ	WASHER	
41	025100132	1	ヒラザ"ガ"ネシヨウ10	PLAIN WASHER 10	
42	048080342	1	トメフE8	STOP RING E8	
43-1 S3368001	104564004	1	Oリング	O RING	
44	062670712	3	ナヘ"コ357-40X7	SCREW 3.57X7	
45	S02562001	1	ハ"ネカケ	SPRING HOOK	
46	S02563001	1	モト"シハ"ネ	SPRING	
49	153132000	1	ナイロンチューブ	NYLON TUBE	
51	145502001	1	メモリチキ"メピン	POSITIONING PIN	
52	100328001	1	メモリチキ"メピン"ハ"ネ	SPRING	
53	S02568101	1	スイハイオクリシク	FEED ROCK SHAFT	
55	S31014000	1	メタル19.3	BUCH 19.3	
56 22448 000	156243001	1	メタル"ク"スラストリング	THRUST RING	
57	048150142	1	トメフシク"ヨウC15	STOP RING C15	
58	183493001	1	オクリシク"セットカラークミ	FEED SHAFT SET COLLAR ASSY	
58-1	101706001	2	トメネシ"6.35	SET SCREW 6.35	
59	156244000	1	スイハイオクリ"イウテ"	FEED ROCK BRACKET ARM	
60	062681212	2	ナヘ"コ437-40X12	SCREW 4.37X12	
61	S02569101	1	オクリシク"イクミ	FEED BRACKET ASSY	
62	156246001	1	オクリシク"イシク	FEED BRACKET SHAFT	
63	158722001	1	ザ"ガ"ネ4.2	WASHER 4.2	
64	120990001	2	アタマツキトメネシ"4.37	SET SCREW 4.37	
65	*	1	オクリハ"	FEED DOG	
66	100080003	2	シメネシ"3.18	SCREW 3.18	
67	S02574101	1	シ"ヨウケ"オクリシク	FEED LIFTING ROCK SHAFT	
68	S31014000	1	メタル19.3	BUCH 19.3	
69	156243001	1	オクリシク"ク"スラストリング"	THRUST RING	
70	048150142	1	トメフシク"ヨウC15	STOP RING C15	

Mécanisme de l'entraînement/Mecanismo de la alimentación

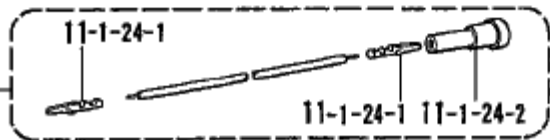
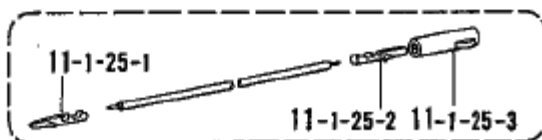
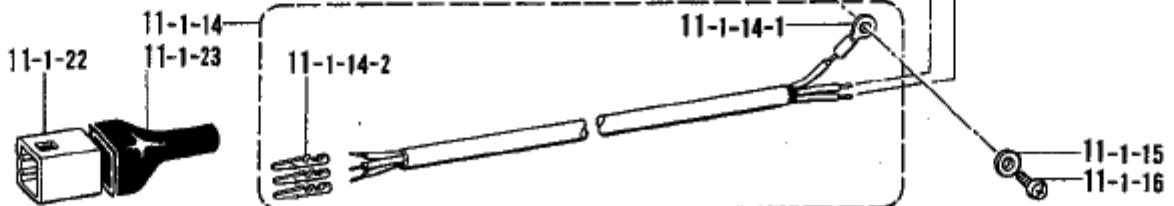
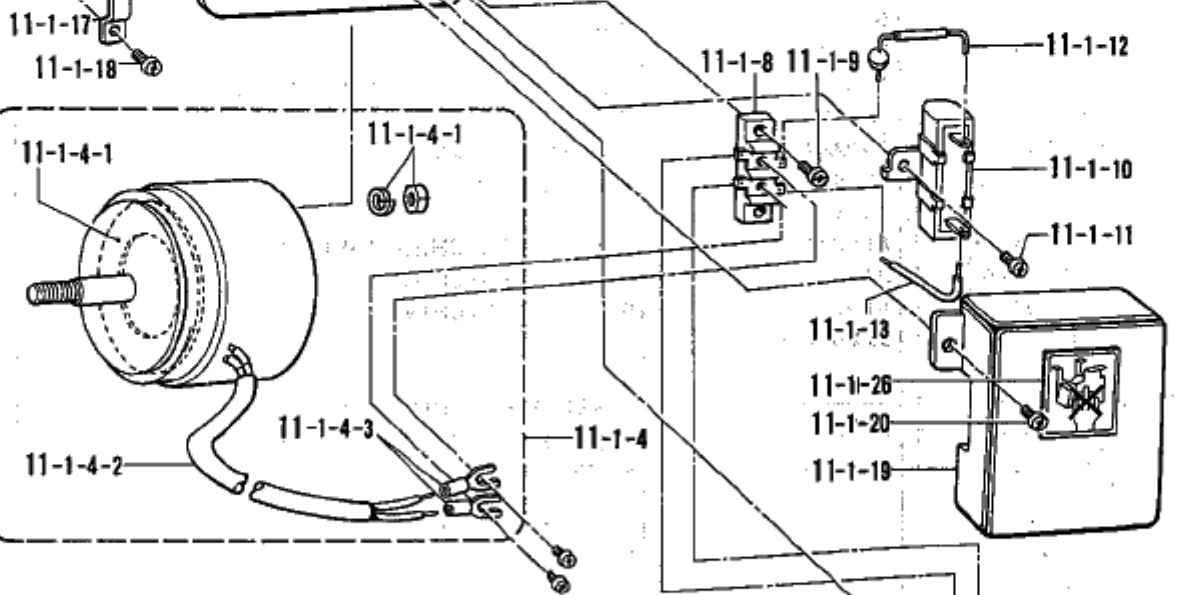
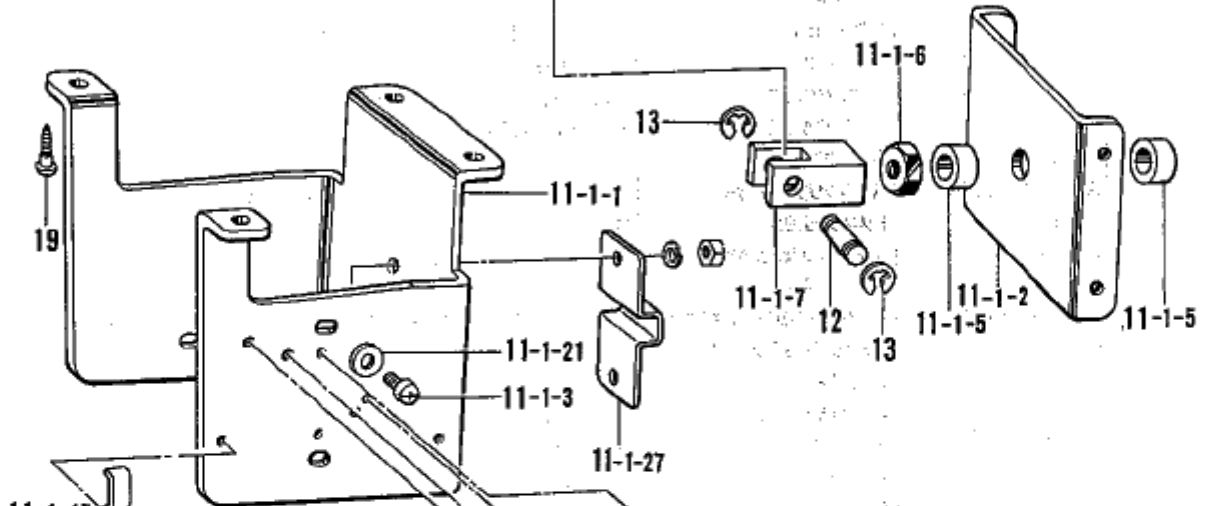
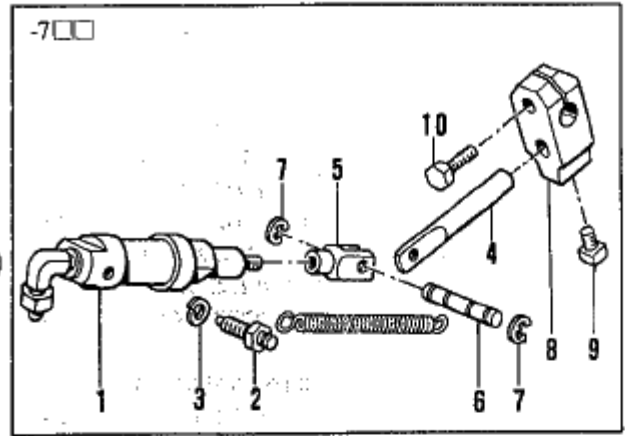
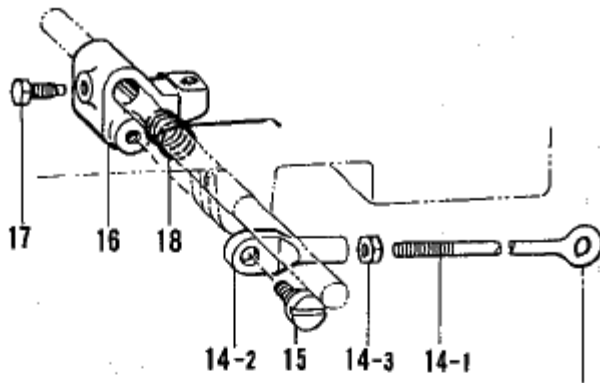
091449



Mécanisme de l'entraînement/Mecanismo de la alimentación

REF.NO.	CODE	QTY	ヒンメイ	NAME OF PARTS	RMKS
71	180322001	1	シ"ヨウキ"オクリウテ"クミ	FEED LIFTING ROCK SHAFT CRANK ASSY	
71-1	062681412	1	ナヘ"コ437-40X14	SCREW 4.37X14	
72	183493001	1	オクリシ"クセツトカラークミ	FEED SHAFT SET COLLAR ASSY	
72-1	101706001	2	トメネシ"6.35	SET SCREW 6.35	
73	S02575000	1	シ"ヨウケ"オクリシ"クウテ"	FEED LIFTING ROCK SHAFT CRANK	
74	062711212	1	ナヘ"コ476-32X12	SCREW 4.76X12	
75	147509001	1	ダ"ンネシ"7.14	STUD SCREW 7.14	
76	104689002	1	ナツト7.14	NUT 7.14	
77	118758001	1	シ"ヨウケ"オクリレンカン	FEED LIFTING CONNECTING ROD	
79	159690001	1	オクリカムストッパ"	FEED CAM STOPPER	
80	062670412	1	ナヘ"コ357-40X4	SCREW 3.57X4	
<-□□1, -□□3>					
1	S02552001	1	スイハイハンシンリンネシ"ツキ	LEVEL FEED ECCENTRIC WHEEL WITH SCREW	
1-1	013761410	2	トメネシ"5.95クホ"ミ	SET SCREW 5.95	
37-1	S02558101	1	ヒキバ"ネ	SPRING	
50	S31015001	1	オクリメモリタ"イヤルクミ	STITCH LENGTH DIAL ASSY	
50-1	S06999001	1	オクリチヨウセツネシ"	ADJUST SCREW	
50-2	S31016001	1	オクリメモリタ"イヤル	STITCH LENGTH DIAL	
50-3	S21514001	1	シメネシ"4.76	SCREW 4.76	
50-4	108549001	1	Oリング"	O RING	
78	S02576001	1	ハンシンリンネシ"ツキ	ECCENTRIC WHEEL WITH SCREW	
78-1	151604001	2	トメネシ"5.95	SET SCREW 5.95	
78-2	047200642	1	スプリング"ピンAW2	SPRING PIN AW2	
<-□□5>					
1	156946001	1	スイハイハンシンリンネシ"ツキ	LEVEL FEED ECCENTRIC WHEEL WITH SCREW	
1-1	013761410	2	トメネシ"5.95クホ"ミ	SET SCREW 5.95	
37-2	S03818101	1	ヒキバ"ネH	SPRING (H)	
50	S31018001	1	オクリメモリタ"イヤルクミ	STITCH LENGTH DIAL ASSY	
50-1	S06999001	1	オクリチヨウセツネシ"	ADJUST SCREW	
50-2	S31019001	1	オクリメモリタ"イヤル	STITCH LENGTH DIAL	
50-3	S21514001	1	シメネシ"4.76	SCREW 4.76	
50-4	108549001	1	Oリング"	O RING	
78	159706001	1	ハンシンリンネシ"ツキ	ECCENTRIC WHEEL WITH SCREW	
78-1	151604001	2	トメネシ"5.95	SET SCREW 5.95	
78-2	047200642	1	スプリング"ピンAW2	SPRING PIN AW2	
84	S04228001	1	ハ"ネカケ	SPRING HOOK	
<-3□□, -4□□, -7□□, -8□□, -9□□, -8□□>					
38-1 ⁵³²⁹²⁰	S02559009	1	カエシヌイレバ"ークミ	REVERSE STITCHING LEVER ASSY	
39-1 ¹⁰¹	149085001	1	カエシヌイレバ"ーシ"ク	REVERSE STITCH LEVER SHAFT	
81	S02578001	1	カエシヌイレバ"ーイタ	REVERSE STITCHING LEVER PLATE	
82	100511003	1	シメネシ"4.76	SCREW 4.76	
<-1□□>					
38-2 ⁵³²⁹²⁰	S04225009	1	-----	REVERSE STITCHING LEVER ASSY	
39-2 ¹⁰¹	147505101	1	-----	REVERSE STITCH LEVER SHAFT	
83 ⁵³²⁹²²	062711412	1	-----	SCREW 4.76X14	
85	213765001	1	-----	ナミ"02x10.5x20	
86	153484001	1	-----	ナミ"9.76	
87	028050240	1	-----	バ"ネ"ガ"ガ"ネ 2-5	

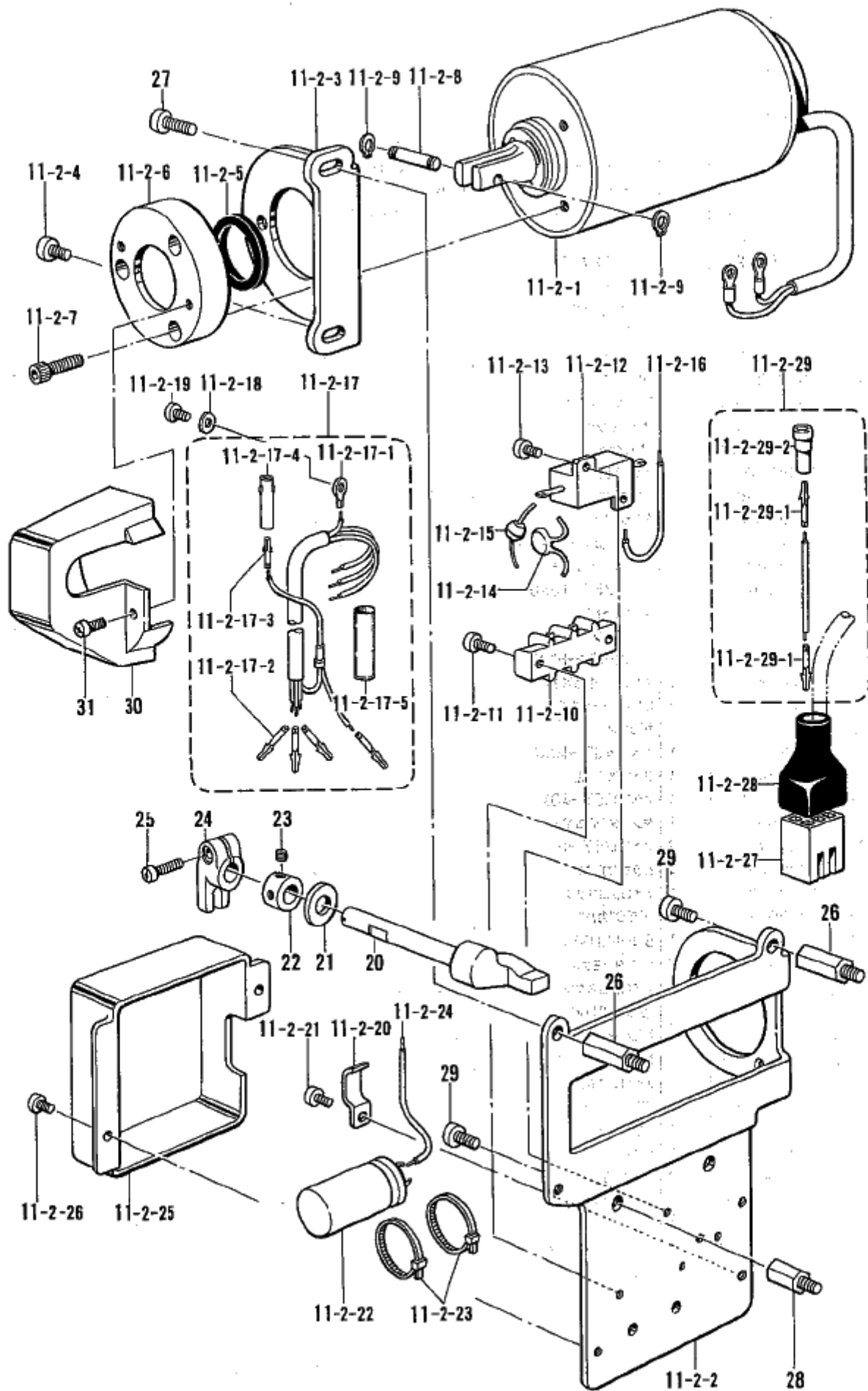
<-9□□>



Mecanismo de levador de pinceiro / Mecanismo del levantador de mensura de trabajo

REF.NO.	CODE	Q'TY	ヒンメイ	NAME OF PARTS	RMKS
<7□□>					
1	146157001	1	-----	PRESSER BAR CYLINDER ASSY	
2	147141001	2	-----	CYLINDER SUPPORT SCREW	
3	028060242	2	-----	SPRING WASHER 2-6	
4	140668001	1	-----	PISTON DRIVE LINK	
5	140627001	1	-----	PISTON ROD JOINT	
6	146986001	1	-----	CONNECTING LINK PIN	
7	048040342	2	-----	STOP RING E4	
8	146039001	1	-----	KNEE LIFTER JOINT	
9	100463001	1	-----	BOLT 7.94	
10	017762013	1	-----	BOLT 5.95X20	
<9□□>					
11-1	S03681X02	1	デ"ンシ"オサエアケ"クミ	-----	
11-1-1	S02580002	1	ソレノイト"ダイ"	-----	
11-1-2	S02581002	1	ソレノイト"イタ	-----	
11-1-3	062761212	4	ナヘ"コ595-28X12	-----	
11-1-4	S02582001	1	オサエアケ"ソレノイト"クミ	-----	
11-1-4-1	S02584000	1	クツシヨ	-----	
11-1-4-2	S02585000	1	ヒ"ニルチユーブ"	-----	
11-1-4-3	149776000	2	アツチヤクタンシ	-----	
11-1-5	153122000	2	ゴ"ムクツシヨ	-----	
11-1-6	158677001	1	ナツ"М8	-----	
11-1-7	S02586801	1	リンクツキ"テ	-----	
11-1-8	S02588000	1	タンシ"ダイ	-----	
11-1-9	062671012	2	ナヘ"コ357-40X10	-----	
11-1-10	S02589000	1	セメントテイコウキ	-----	
11-1-11	062670612	1	ナヘ"コ357-40X6	-----	
11-1-12	S02590000	1	ダイ"オート"	-----	
11-1-13	S02591000	1	リート"セン	-----	
11-1-14	S02593001	1	オサエアケ"コート"クミ	-----	
11-1-14-1	204569001	1	アツタンシ4.5X14	-----	
11-1-14-2	143549000	3	ヒ"ンター"ミナルオス	-----	
11-1-15	S02745001	1	サ"ガ"ネ	-----	
11-1-16	062680663	1	ナヘ"コ437-40X6	-----	
11-1-17	142268001	1	コート"オサ"IL	-----	
11-1-18	062670612	1	ナヘ"コ357-40X6	-----	
11-1-19	S02592009	1	タンシ"ダイ"カハ"ー	-----	
11-1-20	062670612	2	ナヘ"コ357-40X6	-----	
11-1-21	025060232	4	ヒラサ"カ"ネチユウ6	-----	
11-1-22	143522000	1	ナイロンコネクタ	-----	
11-1-23	220077001	1	フ"ラグ"カハ"ー#14	-----	
11-1-24	S05981000	1	Bコート"100クミ2	-----	
11-1-24-1	143549000	2	ヒ"ンター"ミナルオス	-----	
11-1-24-2	146046000	1	ナイロンコネクタ	-----	
11-1-25	S05982000	1	Wコート"100クミ	-----	
11-1-25-1	143549000	1	ヒ"ンター"ミナルオス	-----	
11-1-25-2	143548000	1	ヒ"ンター"ミナルメス	-----	
11-1-25-3	146194000	1	ナイロンコネクタ	-----	
11-1-26	S07182001	1	デ"ンシ"オサエラハ"ル	-----	
11-1-27	S29652001	1	ソレイト"シ"クカハ"ー	-----	
12	S31024001	1	ピン	-----	
13	048060342	2	トメフE6	-----	
14	152808101	1	チヨウセツツツ"クミ	-----	
14-1	154332001	1	オサエアケ"チヨウセツツツ"	-----	
14-2	154333001	1	オサエアケ"チヨウセツツツ"キ"テ	-----	
14-3	150556001	1	ナツ"6.35	-----	
15	141583001	1	タン"ネシ"6.35	-----	
19	031553202	4	マルモク5.5X32	-----	
<9□□>					
16	S02595101	1	オサエアケ"リンク	PRESSER BAR LIFTER LINK	
17	146367001	1	ボ"ルト5.95	BOLT 5.95	
18	S02596001	1	ネジ"リハ"ネ	TWIST SPRING	

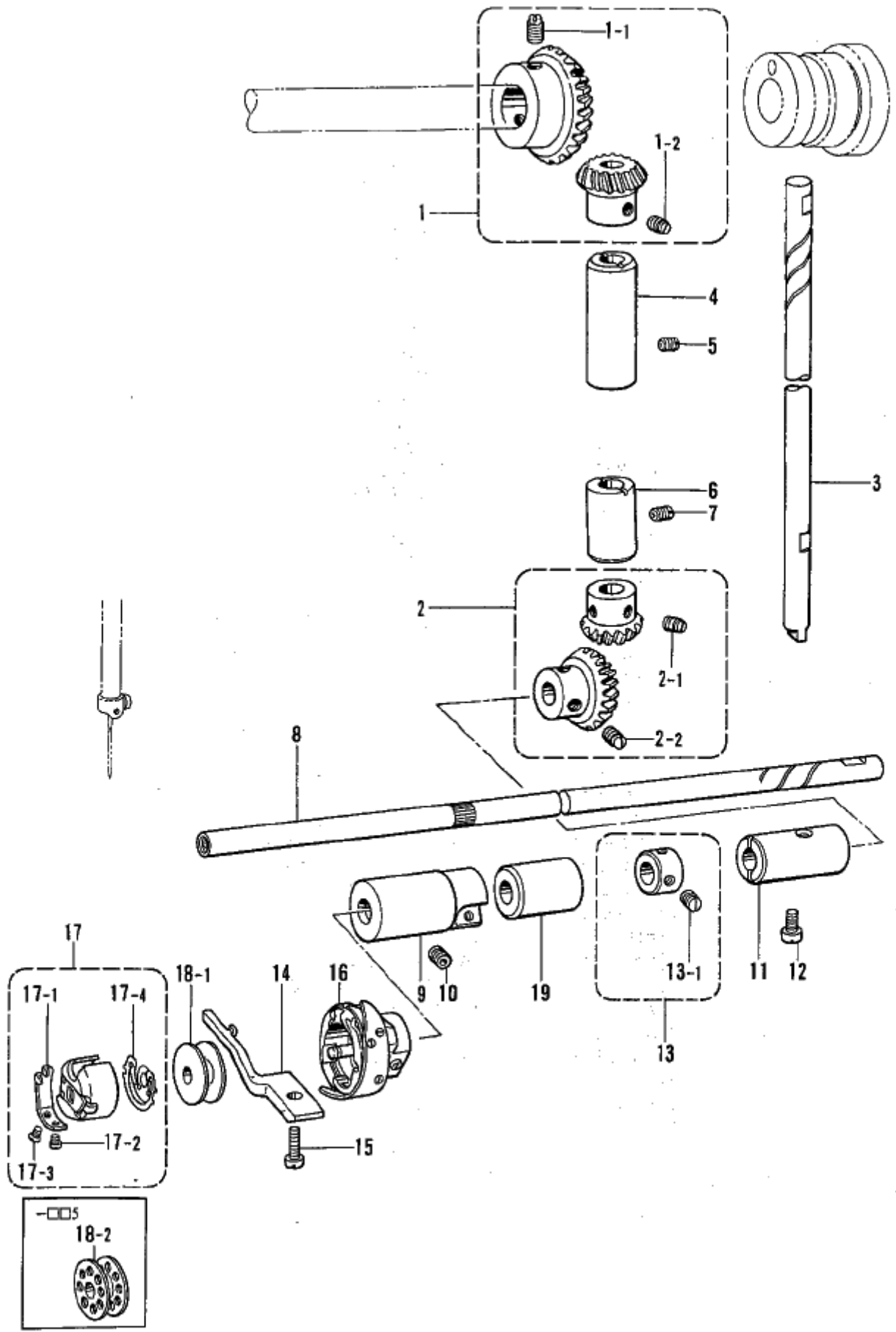
<8000, -B000>



Mécanisme de levreur du pinceur / Mecanismo del levantador de ménsula de trabajo

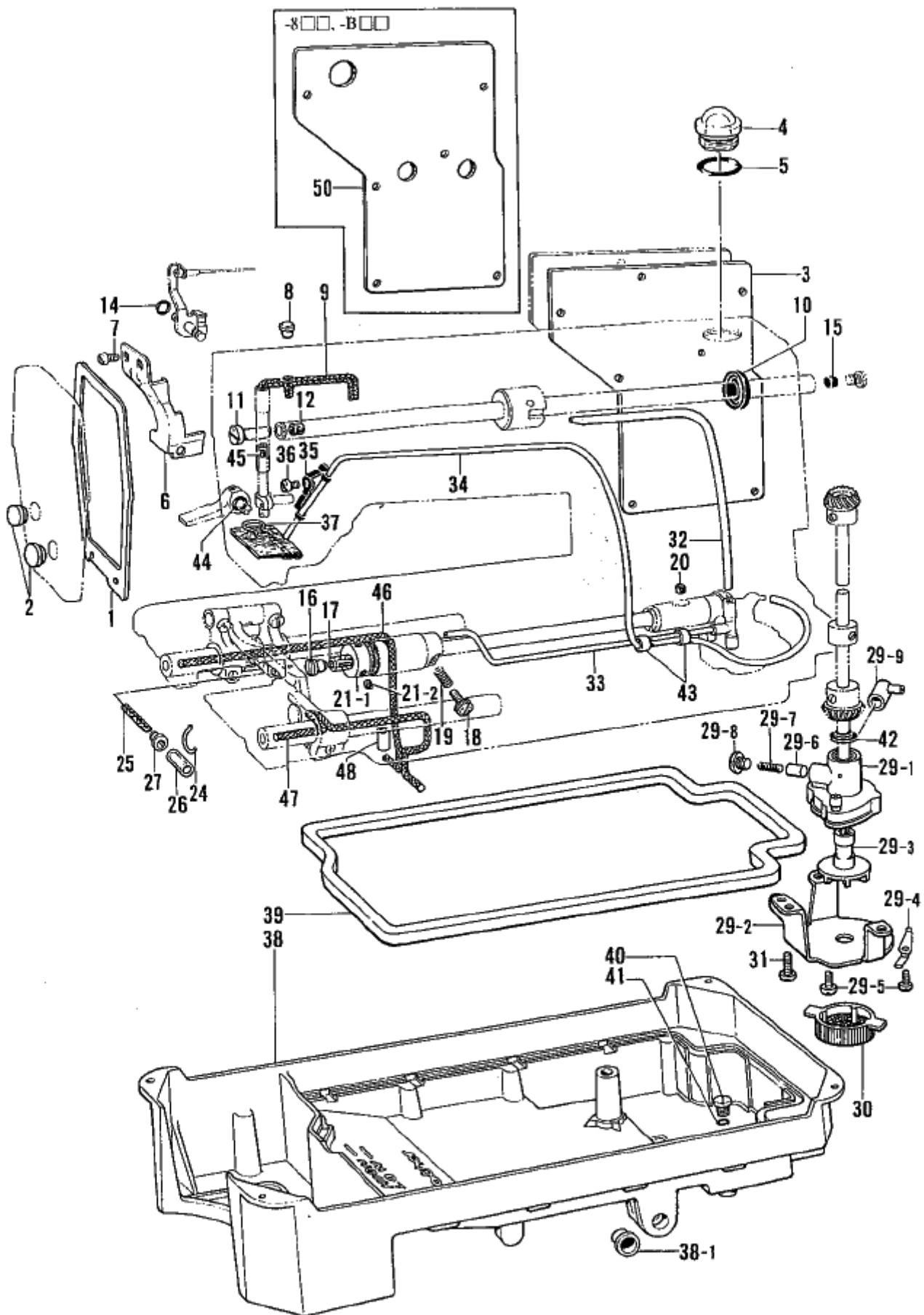
REF.NO.	CODE	Q'TY	品名	NAME OF PARTS	RMKS
<-8□□, B□□>					
11-2	S16621003	1	デ"ンシ"オサエアケ"クミ	PRESSER FOOT LIFTING SOLENOID ASSY	
11-2-1	S16622009	1	オサエアケ"ソレノイト"クミ	PRESSER BAR LIFTER SOLENOID ASSY	
11-2-2	S16627003	1	ソレノイト"ダイ	SOLENOID BRACKET	
11-2-3	S16628003	1	ソレノイト"トリツケイタ	SOLENOID SETTING PLATE	
11-2-4	062780812	1	ナヘ"コ635-28X8	SCREW 635X8	
11-2-5	S16625000	1	ゴムストップ"パー	RUBBER STOPPER	
11-2-6	S16629002	1	ソレノイト"ストップ"パー	SOLENOID STOPPER	
11-2-7	018761822	3	アナホルト5.95X18	BOLT 5.95X18	
11-2-8	S16630001	1	ピン	PIN	
11-2-9	048050142	2	トメワシ"クヨウC5	STOP RING C5	
11-2-10	S02588000	1	タンシ"ダイ	TERMINAL BLOCK	
11-2-11	062671012	2	ナヘ"コ357-40X10	SCREW 3.57X10	
11-2-12	S16631000	1	メタルクラツト"テイコウ	RESISTOR	
11-2-13	002300603	2	+ナヘ"コ3X6	SCREW 3X6	
11-2-14	230967001	1	Sアブ"ソバ"C07DK221	VARISTOR (C07DK221)	
11-2-15	S02590000	1	ダイ"オート"	DIODE	
11-2-16	S16632000	1	リード"セン	LEAD WIRE	
11-2-17	S16633009	1	オサエアケ"コート"クミ	PRESSER BAR LIFTER CORD ASSY	
11-2-17-1	204569001	1	アツタンシ4.5X14	TERMINAL 4.5X14	
11-2-17-2	143549000	4	ピン"ター"ミナルオス	TERMINAL PIN (MALE)	
11-2-17-3	143548000	1	ピン"ター"ミナルメス	TERMINAL PIN (FEMALE)	
11-2-17-4	146194000	1	ナイロンコネク"ター	NYLON CONNECTOR	
11-2-17-5	S18571000	1	ホコ"チューブ"	PROTECTIVE TUBE	
11-2-18	S02745001	1	ワ"シ"カ"ネ	WASHER	
11-2-19	062680663	1	ナヘ"コ437-40X6	SCREW 437X6	
11-2-20	142268001	1	コート"オサエ"ル	CORD HOLDER (L)	
11-2-21	062670612	1	ナヘ"コ357-40X6	SCREW 3.57X6	
11-2-22	S16637000	1	デ"ンカイコンデ"ンサ	ELECTROLYTIC CAPACITOR	
11-2-23	149809000	2	タイラツプ"ル	BEAD BAND (L)	
11-2-24	S16638000	1	リード"セン	LEAD WIRE	
11-2-25	S02592009	1	タンシ"ダイ"カハ"ー	TERMINAL BLOCK COVER	
11-2-26	062670612	2	ナヘ"コ357-40X6	SCREW 3.57X6	
11-2-27	143522000	1	ナイロンコネク"ター	NYLON CONNECTOR	
11-2-28	220077001	1	プラグ"カハ"ー#14	PLUG COVER #14	
11-2-29	S05981000	1	Bコート"100クミ"2	B-CORD 100 ASSY 2	
11-2-29-1	143549000	2	ピン"ター"ミナルオス	TERMINAL PIN (MALE)	
11-2-29-2	146046000	1	ナイロンコネク"タ	NYLON CONNECTOR	
20S32923	S16639001	1	オサエアケ"シ"ク	PRESSER BAR LIFTER SHAFT	
21048080392	S09260001	1	スラスト"サンダ"ー"ト"メ"ド"ク"8	THRUST RING (A)	
22	110197001	1	セツト"カラ"ー	SET COLLAR	
23	153675001	2	ア"ナ"ト"メ"ネ"ジ"4.37	SET SCREW 4.37	
24S32924	S16640001	1	オサエアケ"ウ"デ"	PRESSER BAR LIFTER ARM	
25	062711212	1	ナヘ"コ476-32X12	SCREW 4.76X12	
26	S16641001	2	スタツト"L	STUD (L)	
27	062781412	1	ナヘ"コ635-28X14	SCREW 635X14	
28	S16642001	2	スタツト"S	STUD (S)	
29	062781012	3	ナヘ"コ635-28X10	SCREW 635X10	
30	S16643009	1	カハ"ー	COVER	
31	062670812	2	ナヘ"コ3.57-40X8	SCREW 3.57X8	
33	025100132	1	セツト"カラ"ー"ニ"ヨ"ウ"10		

Mécanisme du crochet rotatif/Mecanismo del cangrejo



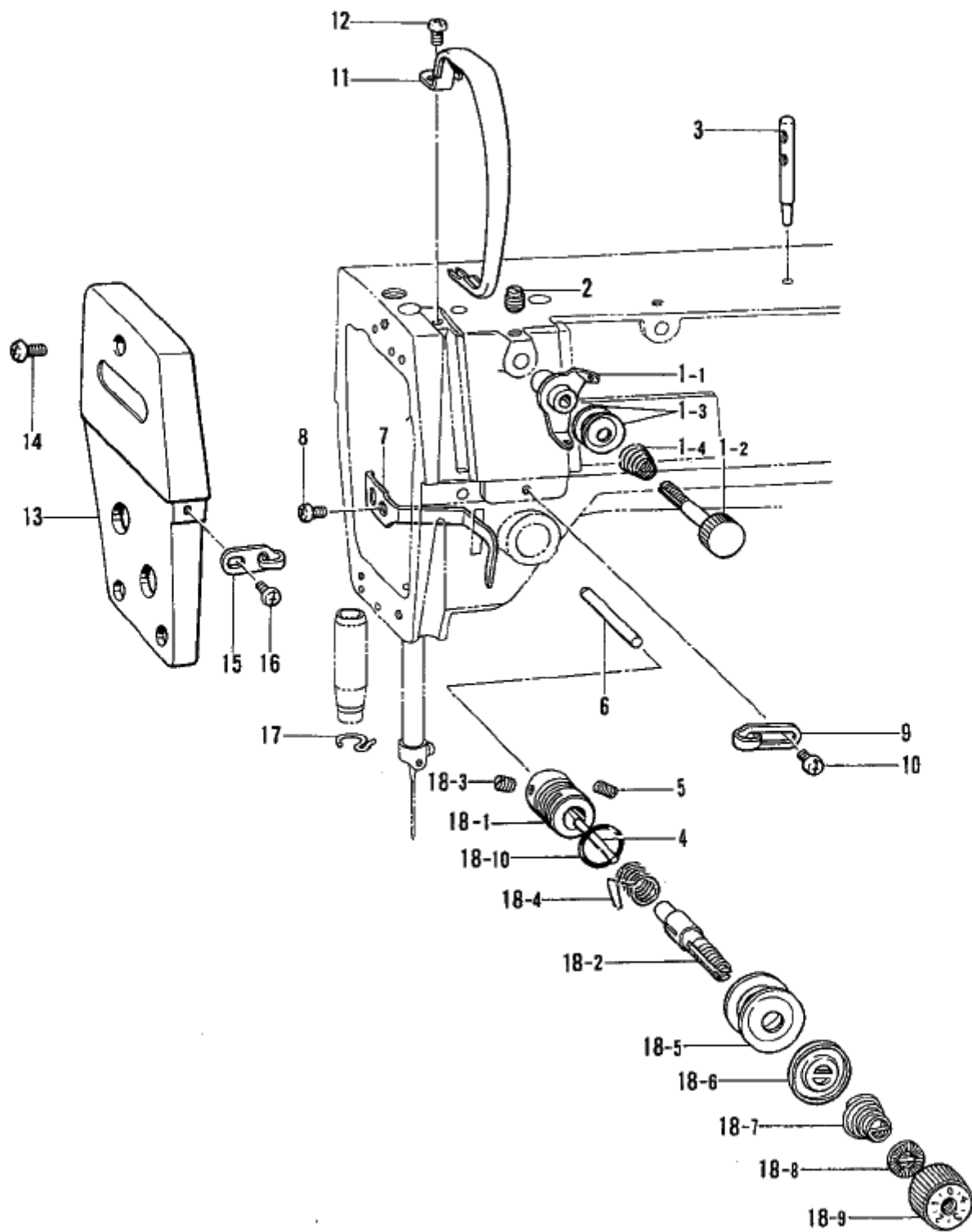
Mécanisme du crochet rotatif/Mecanismo del cangrejo

REF.NO.	CODE	Q'TY	ヒンメイ	NAME OF PARTS	RMKS
1 180891001	140378001	1	ウデシクハバナルミヤカク スベールキヤロクミ	BEVEL GEAR (U) ASSY	
1-1	100251001	2	トメネシ"6.35	SET SCREW 6.35	
1-2	100251001	2	トメネシ"6.35	SET SCREW 6.35	
2 180886001	140381001	1	ウデシクハバナルミヤカク スベールキヤロクミ	BEVEL GEAR (D) ASSY	
2-1	100251001	2	トメネシ"6.35	SET SCREW 6.35	
2-2	100251001	2	トメネシ"6.35	SET SCREW 6.35	
3	S31025001	1	タテジク	VERTICAL SHAFT	
4	142708000	1	タテジクメタルU	VERTICAL SHAFT BUSH (U)	
5	013760610	1	トメネシ"5.95クホ"ミ	SET SCREW 5.95	
6	S31026000	1	タテジクメタルD	VERTICAL SHAFT BUSH (D)	
7	013761410	1	トメネシ"5.95クホ"ミ	SET SCREW 5.95	
8	154552001	1	シタジク	LOWER SHAFT	
9	118761001	1	シタジクメタルL	LOWER SHAFT BUSH (L)	
10	014680622	1	アナトメネシ"4.37クホ"ミ	SET SCREW 4.37	
11	104520000	1	シタジクメタルR	LOWER SHAFT BUSH (R)	
12	121007001	1	アタマツキトメネシ"4.37	SET SCREW 4.37	
13	181995001	1	セツトカテーグミ	SET COLLAR ASSY	
13-1	101706001	2	トメネシ"6.35	SET SCREW 6.35	
15	062681212	1	ナヘ"コ437-40X12	SCREW 4.37X12	
16	*	1	コウソクカマ	ROTARY HOOK ASSY	
17	S03245001	1	ホ"ヒンケースクミ	BOBBIN CASE ASSY	
17-1	183388001	1	ホ"ヒンケースチヨウシハ"ネ	TENSION SPRING	
17-2	183389001	1	チヨウシハ"ネチヨウセツネシ"	ADJUST SCREW	
17-3	183390001	1	チヨウシハ"ネトメネシ"	SET SCREW	
17-4	S03246001	1	クウデンホ"ウシハ"ネ	BOBBIN TENSION SPRING	
19	S31027000	1	シタジクメタルM	LOWER SHAFT BUSH (M)	
<-□□1;-□□3>					
14	S02602001	1	ウチカマトメ	BOBBIN CASE HOLDER POSITION BRACKET	
18-1	146290001	1	ホ"ヒン	BOBBIN	
<-□□5>					
14	159324001	1	ウチカマトメ	BOBBIN CASE HOLDER POSITION BRACKET	
18-2	117132001	1	ホ"ヒン	BOBBIN	



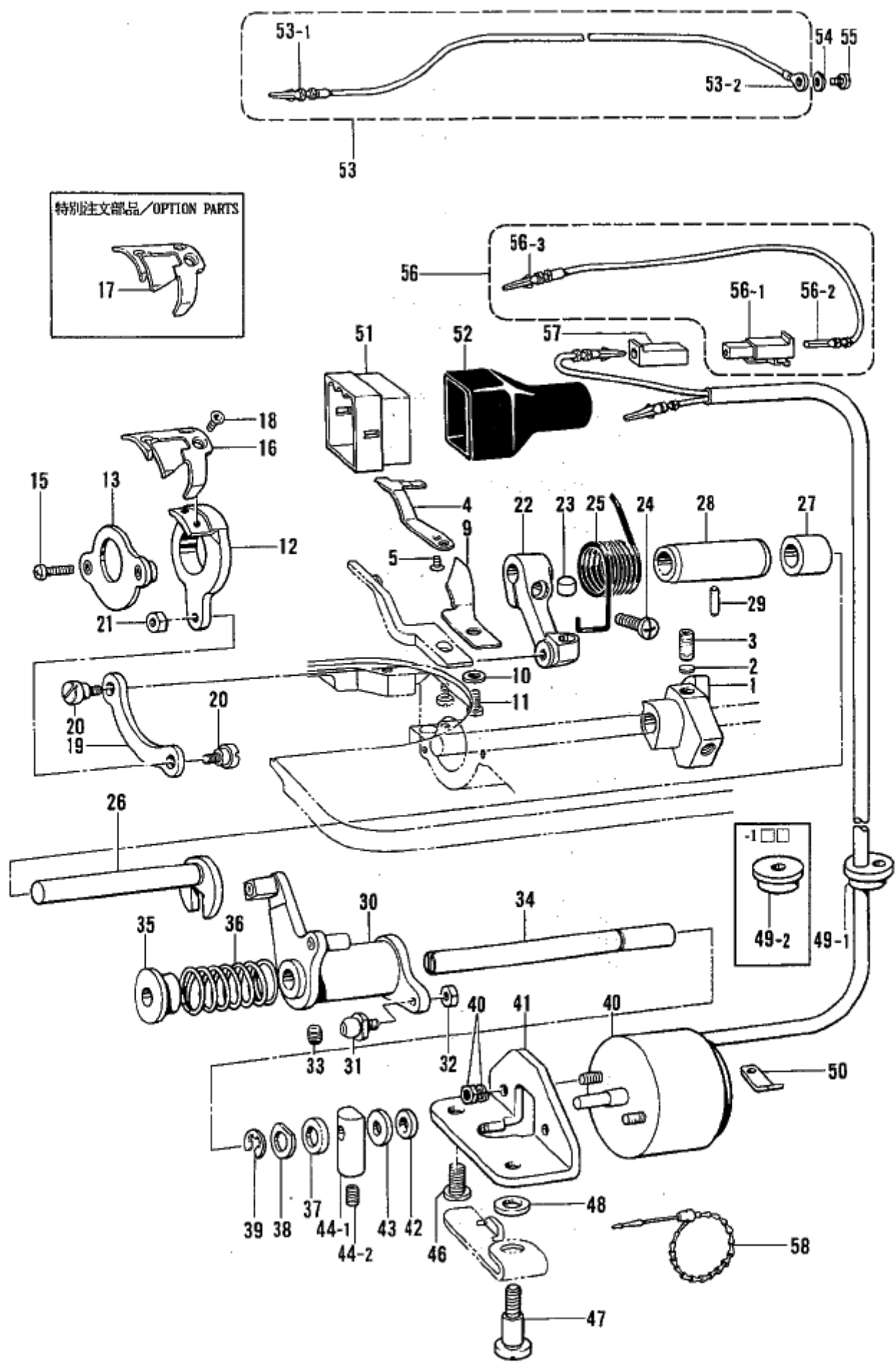
- ・ *印は P35-38 を参照して下さい。
- ・ Refer to page 35-38 for items marked with an asterisk (*).
- ・ Für die mit (*) bezeichneten Gegenstände wird auf die Seite 35-38 verwiesen.
- ・ Se reportere à la page 35-38 pour les articles indiqués par un astérisque (*).
- ・ Consultar la página 35-38 para los quentos marcados con un asterisco (*).

REF.NO.	CODE	Q'TY	ヒンメイ	NAME OF PARTS	RMKS
1	S02604000	1	メンイタハ ^ツ キン	FACE PLATE PACKING	
2	104449009	2	メクラセン	OIL CAP	
4	S02606000	1	ユリヨウケイマ ^ト	OIL GAUGE WINDOW	
5	081014670	1	Oリング [〃] PW14	O RING PW14	
7	062670 [〃] 12	2	ナハ [〃] コ357-40X [〃] 6	SCREW 3.57X [〃] 6	S32925 000 / テンビンオイルヨウケイ
8	111865009	1	オイルメクラセン	OIL CAP	
9	108804001	1	クミヒモ4X4(L=510)	WICK 4X4 (L=510)	
10	101487000	1	オイルシール	OIL SEAL	
11	146333001	1	オイルチヨウセツバ ^ン	OIL REGULATE VALVE	
12	146327001	1	フェルト7X10	FELT 7X10	
14	081001670	1	Oリング [〃] PW1	O RING PW1	
15	156641001	1	メクラセン	OIL CAP	
16	109173101	1	オイルアナフタネジ [〃]	OIL CAP SCREW	
17	145751001	1	フェルト	FELT	
18	145534001	1	オイルチヨウセツネジ [〃]	ADJUST SCREW	
19	116794001	1	オシハ [〃] ネ	SPRING	
20	107155001	1	フェルト	FELT	
21	S06684001	1	カマアブ [〃] ラキリクミ	OIL REJECTOR ASSY	
21-1	S02608000	1	カマアブ [〃] ラキリ	OIL REJECTOR	
21-2	102718001	2	トメネジ [〃] 4.37	SET SCREW 4.37	
24	S04631001	1	クミヒモツリ	WICK HOOK	
25	109405001	1	クミヒモ4X4(L=100)	WICK 4X4 (L=100)	
26	104566001	1	ビニルチューブ [〃]	OIL TUBE	
27	141189101	1	オイルクチキヤツツ [〃]	OIL CAP	
29	183850001	1	ポンプ [〃] タイクミ	PUMP BODY ASSY	
29-1	148848001	1	ポンプ [〃] タイ	PUMP BODY	
29-2	144869002	1	ポンプ [〃] キヤク	PUMP SUPPORT	
29-3	148849001	1	ポンプ [〃] カイデンヨク	PUMP PROPELLER	
29-4	144874001	2	フィルター [〃] ハ [〃] ネ	SPRING	
29-5	062670812	4	ナハ [〃] コ3.57-40X8	SCREW 3.57X8	
29-6	144875001	1	プランジ [〃] ヤ [〃]	PLUNGER	
29-7	144876001	1	プランジ [〃] ヤ [〃] ハ [〃] ネ	PLUNGER SPRING	
29-8	112467002	1	シメネジ [〃] 6.35	SCREW 6.35	
29-9	144878001	1	チューブ [〃] ジョイントB	OIL TUBE JOINT (B)	
30	144872101	1	ポンプ [〃] フィルター	PUMP FILTER	
31	062680 [〃] 12	3	ナハ [〃] コ437-40X [〃] 8	SCREW 4.37X [〃] 8	
32	S02609100	1	オイルチューブ [〃] U	OIL TUBE (U)	
33	154555001	1	オイルチューブ [〃] Dクミ	OIL TUBE (D) ASSY	
34	145543001	1	チューブ [〃] クミ	TUBE ASSY	
36	062670 [〃] 16	1	ナハ [〃] コ357-40X [〃] 6	SCREW 357X [〃] 6	
37	145737001	1	フェルトオサエ	FELT SUPPORT	
38	*	1	オイルパン	OIL PAN	
38-1	149578000	2	ヨコジ [〃] ク [〃] ツシユ	BUSH	
39	146040001	1	オイルパ [〃] ツキンク [〃]	PACKING	
40	140518001	1	シメネジ [〃] 7.94	SCREW 7.94	
41	081007070	1	Oリング [〃] P7	O RING P7	
42	146196001	1	ア [〃] ラヨク	OIL STOPPER	
43	146253000	2	チューブ [〃]	OIL TUBE	
44	081004070	1	Oリング [〃] P4	O RING P4	
46	S08002000	1	クミヒモ(L=325)	WICK (L=325)	
47	S08003000	1	クミヒモ(L=380)	WICK (L=380)	
48	S08004001	1	クミヒモササエ	WICK SUPPORT	S1 S32926 001 / オイル [〃] パ [〃] ツ
<- 1, - 3 >					
6	S03253101	1	テンビン [〃] オイルヨウケイ [〃]	OIL STOPPER PLATE	
<- 5 >					
6	S07229101	1	テンビン [〃] オイルヨウケイ [〃]	OIL STOPPER PLATE	
45	111863001	1	ハリホ [〃] ウセン	NEEDLE BAR CORK	
<- 1, - 3, - 4, - 7, - 9 >					
3	S02605000	1	ガ [〃] フイタハ [〃] ツキン	REAR COVER PACKING	
<- 8, - B >					
50	S16645000	1	ガ [〃] フイタハ [〃] ツキン	REAR COVER PACKING	



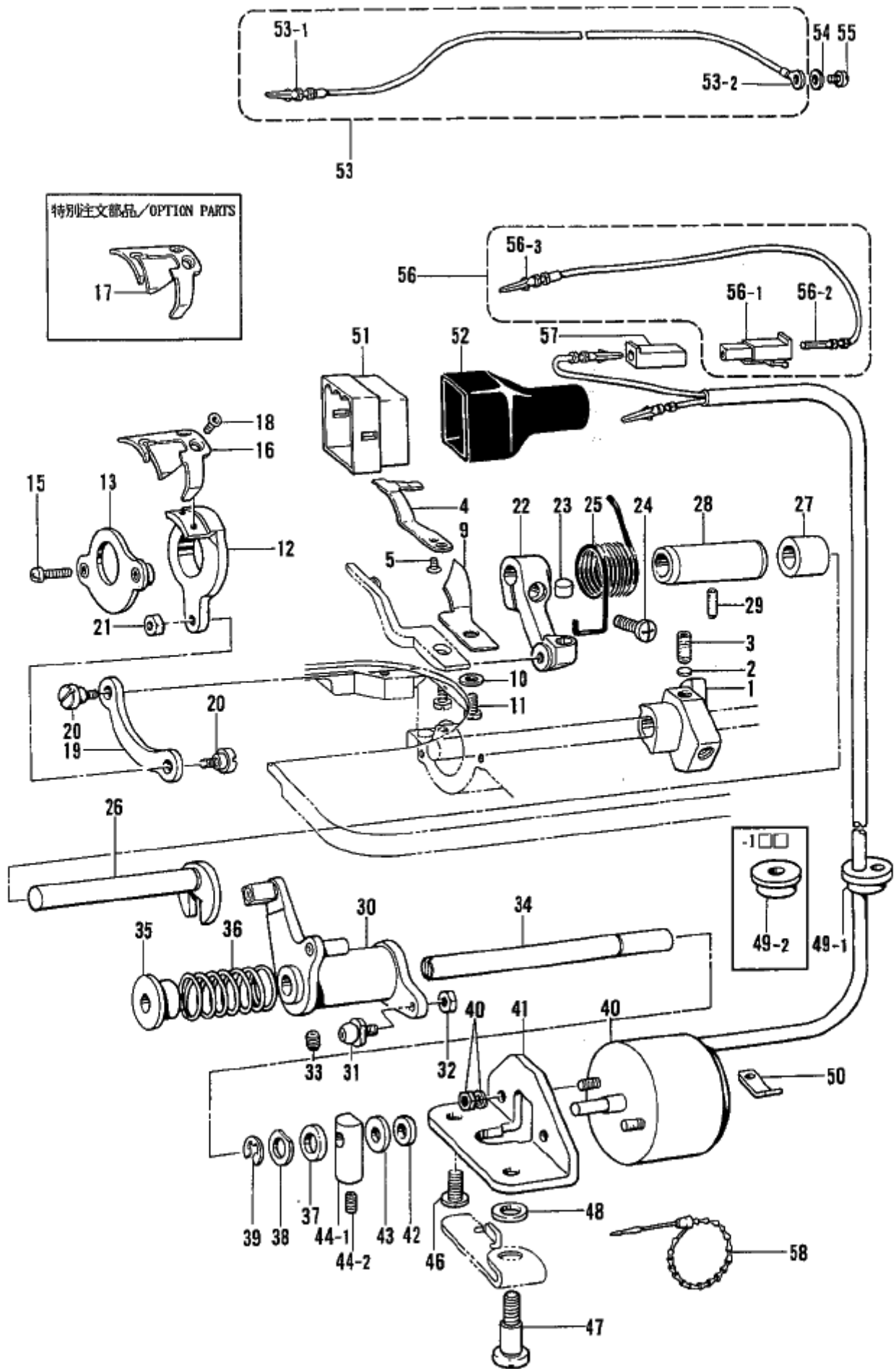
Mécanisme de l'enfilage/Mecanismo del enhebrado

REF.NO.	CODE	Q'TY	ヒンメイ	NAME OF PARTS	RMKS
2 ⁰¹⁴⁶⁸⁶⁶²²	151602002	1	トメネジ"4.37"クボ"ミ	SET SCREW 4.37	
3	147557101	1	イトタテホ"ウ	SPOOL PIN	
4	100400000	1	イトエルメヒ"ン	PIN	
5	103950003	1	トメネジ"5.95	SET SCREW 5.95	
6	S07972001	1	イトエルメホ"ウ	TENSION RELEASE STUD	
7	111469101	1	オサエホ"ウタ"キイトアンナイ	THREAD GUIDE	
8	062680712	1	ナハ"コ437-40X7	SCREW 4.37X7	
9	145522001	1	アームイトアンナイR	ARM THREAD GUIDE (R)	
10	S19056001	1	ハ"イント"357-40X6	SCREW 357X6	
11	S02614109	1	テンヒ"ンカハ"ー	THREAD TAKE-UP COVER	
12	062680712	1	ナハ"コ437-40X7	SCREW 4.37X7	
13	S02615002	1	メンイタ	FACE PLATE	
14	062671012	3	ナハ"コ357-40X10	SCREW 3.57X10	
15	S02617001	1	メンイタイトアンナイ	FACE PLATE THREAD GUIDE	
16	060670612	1	ハ"イント"357-40X6	SCREW 357X6	
<- □□1, □□3>					
1	183377001	1	プレテンションクミA	PRE-TENSION ASSY (A)	
1-1	S02611001	1	イトアンナイ	THREAD GUIDE	
1-2	S02612001	1	イトアンナイチヨウシホ"ウ	PRE-TENSION STUD	
1-3	144504001	2	イトアンナイサラ	THREAD GUIDE DISC	
1-4	154560001	1	プレテンションハ"ネA	PRE-TENSION SPRING (A)	
17	100573001	1	ハリホ"ウメタルDイトアンナイ	NEEDLE BAR BUSH (D) THREAD GUIDE	
18	S31031001	1	イトチヨウシホ"ウタ"イクミ	THREAD TENSION BRACKET ASSY	
18-1	S03254001	1	イトチヨウシホ"ウタイ	THREAD TENSION BRACKET	
18-2	116922001	1	イトチヨウシホ"ウ	TENSION STUD	
18-3	100402004	1	トメネジ"3.57	SET SCREW 3.57	
18-4	S02620001	1	イトトリハ"ネ	SPRING	
18-5	145446001	2	イトチヨウシサラ	TENSION DISC	
18-6	159805001	1	イトチヨウシサラオサエ	TENSION DISC PRESSER	
18-7	104525001	1	イトチヨウシハ"ネ	TENSION SPRING	
18-8	S12441001	1	チヨウシハ"ネウエサ"ガ"ネ	WASHER	
18-9	S31032001	1	イトチヨウシナツト	TENSION NUT	
18-10	114294001	1	Oリング	O RING	
<- □□5>					
1	183378001	1	プレテンションクミB	PRE-TENSION ASSY (B)	
1-1	S02611001	1	イトアンナイ	THREAD GUIDE	
1-2	S02612001	1	イトアンナイチヨウシホ"ウ	PRE-TENSION STUD	
1-3	144504001	2	イトアンナイサラ	THREAD GUIDE DISC	
1-4	154562001	1	プレテンションハ"ネB	PRE-TENSION SPRING (B)	
17	148901001	1	ハリホ"ウメタルDイトアンナイ	NEEDLE BAR BUSH (D) THREAD GUIDE	
18	S31034001	1	イトチヨウシホ"ウタ"イクミ	THREAD TENSION BRACKET ASSY	
18-1	S03254001	1	イトチヨウシホ"ウタイ	THREAD TENSION BRACKET	
18-2	116922001	1	イトチヨウシホ"ウ	TENSION STUD	
18-3	100402004	1	トメネジ"3.57	SET SCREW 3.57	
18-4	S02620001	1	イトトリハ"ネ	SPRING	
18-5	145446001	2	イトチヨウシサラ	TENSION DISC	
18-6	159805001	1	イトチヨウシサラオサエ	TENSION DISC PRESSER	
18-7	S04632001	1	イトチヨウシハ"ネ	TENSION SPRING	
18-8	S12441001	1	チヨウシハ"ネウエサ"ガ"ネ	WASHER	
18-9	S31032001	1	イトチヨウシナツト	TENSION NUT	
18-10	114294001	1	Oリング	O RING	



Mécanisme de coupe-fil/Mecanismo de la cortadura de hilos

REF.NO.	CODE	QTY	ヒンメイ	NAME OF PARTS	RMKS
1	S00337001	1	イトキリカム	THREAD TRIMMER CAM	
2	154567000	2	カンサ"5.3	WASHER 5.3	
3	014771022	2	アナトメネシ"6.35クホ"ミ	SET SCREW 6.35	
4	S02637001	1	コテイハ	FIXED KNIFE	
5	102843004	1	サラネシ"3.57	SCREW 3.57	
9	S02643001	1	イトサハ"キ	LOWER THREAD FINGER	
10	100645003	1	サ"カ"ネ	WASHER	
11	062680712	1	ナハ"コ437-40X7	SCREW 4.37X7	
12	154570001	1	イトキリホルダ"	MOVABLE KNIFE HOLDER	
13	154571001	1	イトキリホルダ"オサエクミ	KNIFE HOLDER PRESSER ASSY	
14	062681212	2	ナハ"コ437-40X12	SCREW 4.37X12	← 100645003 2 本付
16	S02645001	1	イト"ウハ	MOVABLE KNIFE	
18	148537001	2	サラネシ"4.37	SCREW 4.37	
19	154576003	1	イトキリレンカン	THREAD TRIMMER CONNECTING ROD	
20	151987002	2	ダン"ネシ"4.37	STUD SCREW 4.37	
21	102571003	1	ナツト4.37	NUT 4.37	
22	154577001	1	イトキリレバ"	THREAD TRIMMER LEVER	
23	S25437000	1	レバ"ー"ストツバ"	LEVER STOPPER	
24	062711412	1	ナハ"コ4.76-32X14	SCREW 476X14	
25	154579001	1	イトキリレバ"ー"ハ"ネ	SPRING	
26	S02647001	1	フタマタシ"ク	FORKED SHAFT	
27	S02648001	1	カラ"	COLLAR	
28	154581001	1	フタマタシ"ク"メタル	FORKED SHAFT BUSH	
29	151607001	1	トメネシ"4.37	SET SCREW 4.37	
30	154582001	1	イトキリカムレバ"ー"クミ	THREAD TRIMMER CAM LEVER ASSY	
31	154590001	1	コロシ"ク"クミ	ROLLER SHAFT (C) ASSY	
32	105234003	1	ナツト4.37	NUT 4.37	
33	014770622	1	アナトメネシ"6.35クホ"ミ	SET SCREW 6.35	
34	154593001	1	イトキリカムレバ"ー"シ"ク	THREAD TRIMMER CAM LEVER SHAFT	
35	154594000	1	カラ"	COLLAR	
36	154595001	1	カムレバ"ー"モト"シバ"ネ	SPRING	
37	154596000	1	イトキリカムレバ"ー"クツシヨ	CUSHION	
38	110367001	1	サ"カ"ネ	WASHER	
39	048060342	1	トメフE6	STOP RING E6	
40	S02815009	1	イトキリソレノイト"	THREAD TRIMMER SOLENOID	
41	154598001	1	イトキリソレノイト"ダイ	THREAD TRIMMER SOLENOID BRACKET	
42	154599000	1	ソレノイト"クツシヨ	SOLENOID CUSHION	
43	S02652001	1	サ"カ"ネ	WASHER	
44	S23836001	1	ソレノイト"レバ"ー"クミ	SOLENOID LEVER ASSY	
44-1	S02654001	1	ソレノイト"レバ"ー	SOLENOID LEVER	
44-2	014680622	1	アナトメネシ"4.37クホ"ミ	SET SCREW 4.37	
46	110201001	1	シメネシ"6.35	SCREW 6.35	
47	S02655002	1	ダン"ネシ"6.35	STUD SCREW 6.35	
48	155559001	1	ヒラサ"ガ"ネ	PLAIN WASHER	
50	S02657001	1	コート"オサエ	CORD HOLDER	
51	153969000	1	ナイロンコネクタ12P	NYLON CONNECTOR 12P	
53	S02682001	1	アースセンクミ	EARTH WIRE ASSY	
53-1	S03328000	1	ピンター"ミナルオスL	TERMINAL PIN (L) (MALE)	
53-2	204569001	1	アツタンシ4.5X14	TERMINAL 4.5X14	
54	S02745001	1	サ"カ"ネ	WASHER	
55	062680663	1	ナハ"コ437-40X6	SCREW 437X6	
56	S11210000	1	Wコート"シ"クミ	W-CORD (S) ASSY	
56-1	S11684000	1	コネクタ3191-01R1	CONNECTOR 3191-01R1	
56-2	143548000	1	ピンター"ミナルメス	TERMINAL PIN (FEMALE)	
56-3	143549000	1	ピンター"ミナルオス	TERMINAL PIN (MALE)	
57	S11683000	1	コネクタ3191-01P1	CONNECTOR 3191-01P1	
<-3□□, -4□□, -7□□, -8□□, -9□□, -B□□>					
49-1	146020009	1	コート"ブ"シユ	CORD BUSH	
52	S03815001	1	コネクタキャツフ"6	CONNECTOR CAP 6	
58	340400001	1	ユニタイバ"ント"	BEAD BAND	
59	S34293001	1	ソレノイト"ス"ハ"ネ"サ		

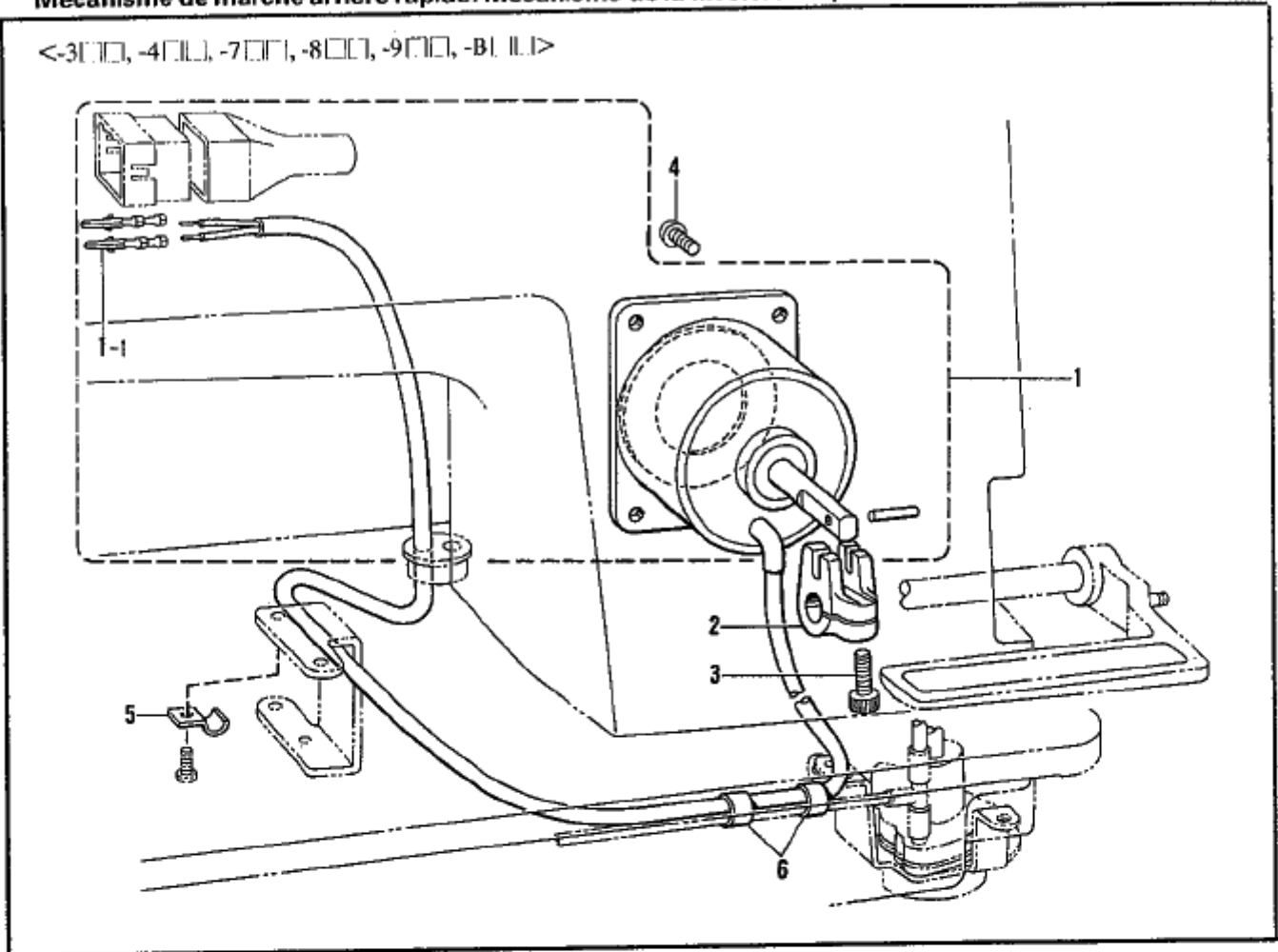


Mécanisme de coupe-fil/Mecanismo de la cortadura de hilos

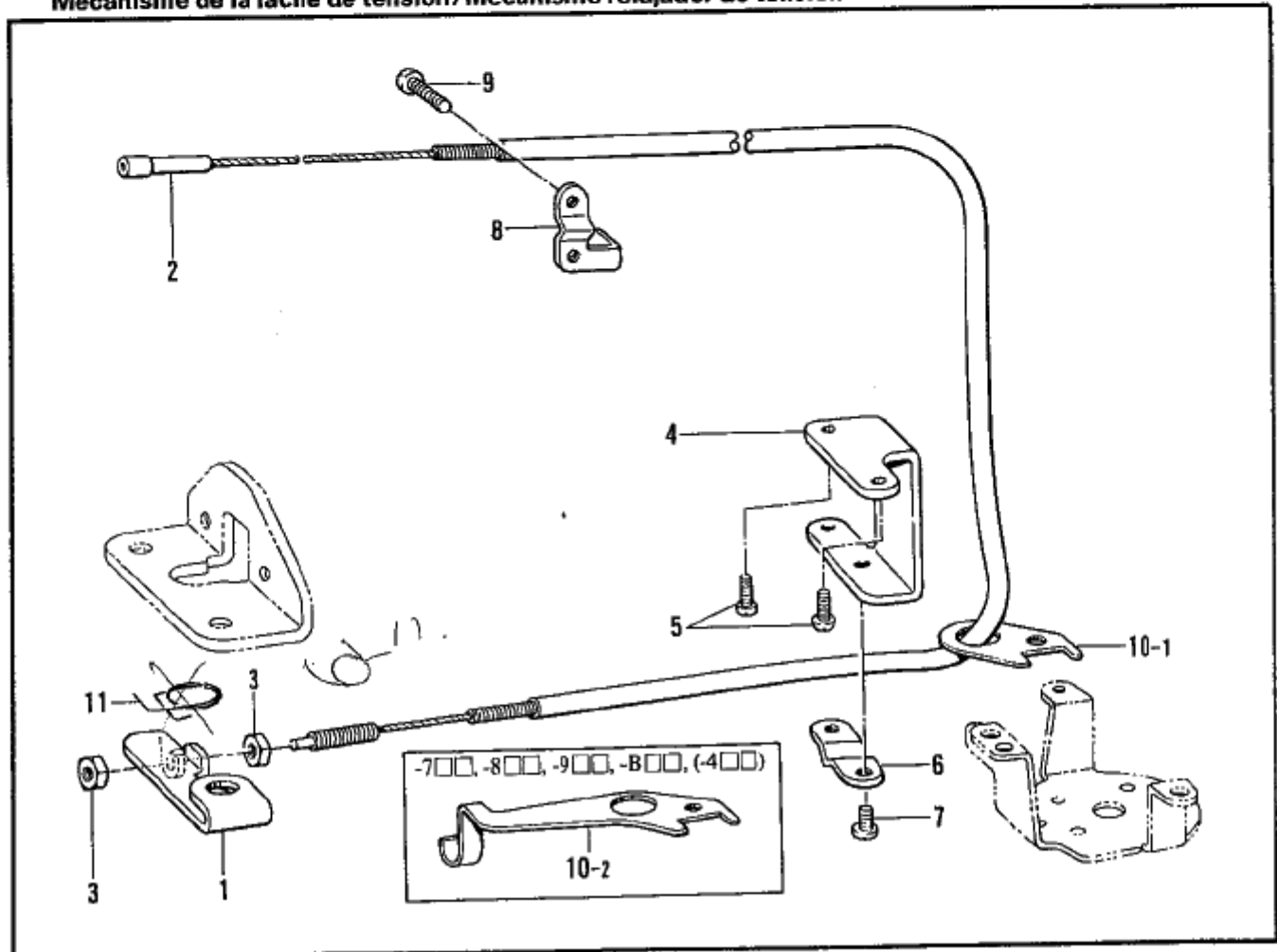
REF.NO.	CODE	Q'TY	ヒンメイ	NAME OF PARTS	RMKS
<-1□□>					
49-2	157984009	1	コート"ブ"シユ	-----	
52	153970001	1	コネクタキヤツプ3	-----	
<オプションパーツ/OPTION PARTS>					
17	S02646001	1	イト"ウ"ハS	MOVABLE KNIFE (S)	

Mécanisme de marche arrière rapide/Mecanismo de la inversión rápida

<-3□□□, -4□□□, -7□□□, -8□□□, -9□□□, -B□□□>



M. 糸ユルメ関係/Tension release mechanism/Spannungsverminderungsvorrichtung/
Mécánisme de la lâche de tension/Mecanismo relajador de tensión



Mécanisme de marche arrière rapide/Mecanismo de la inversión rapida

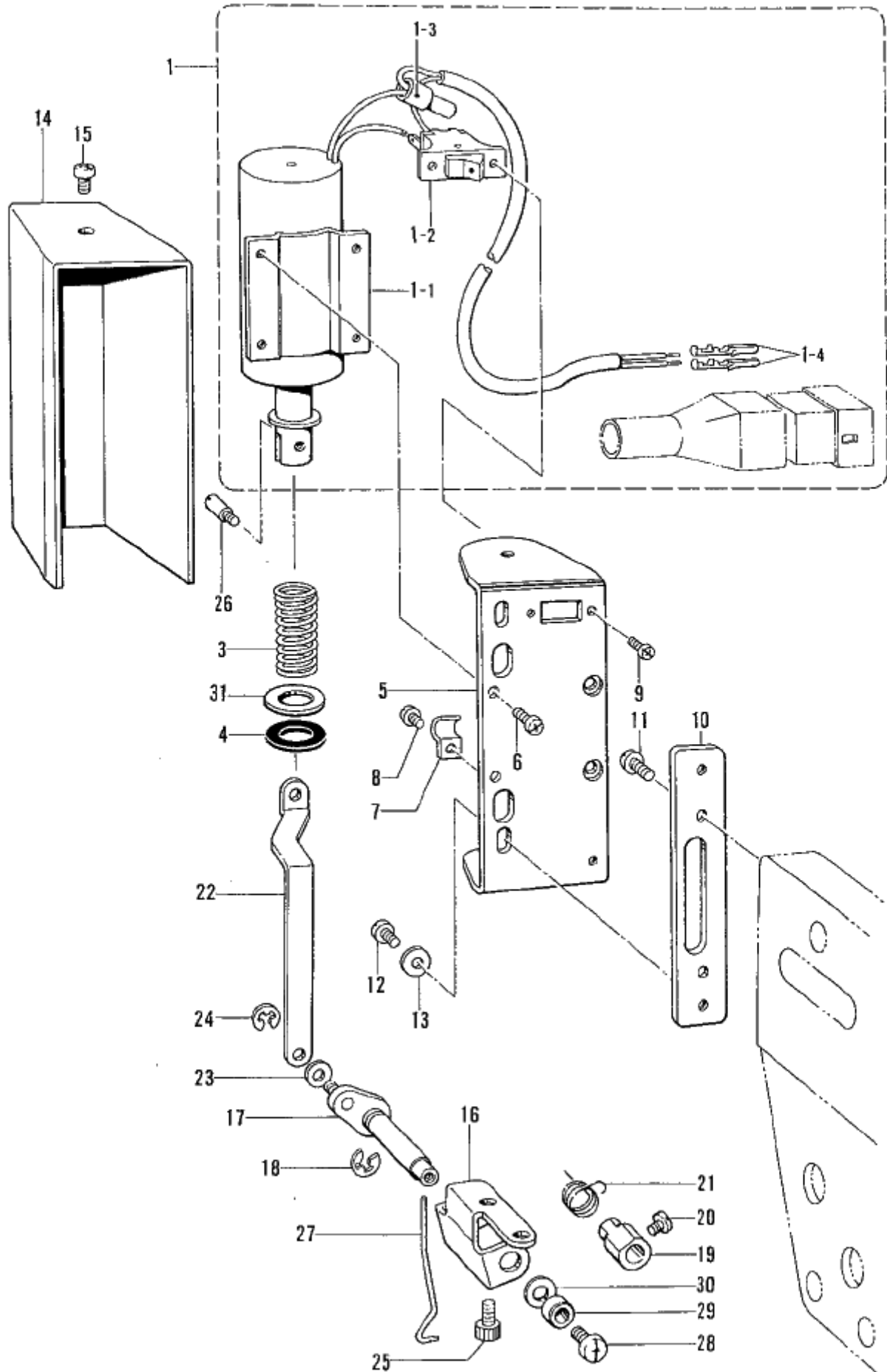
REF.NO.	CODE	Q'TY	ヒンメイ	NAME OF PARTS	RMKS
<-3□□, -4□□, -7□□, -8□□, -9□□, -B□□>					
1	S02597009	1	キ"ヤクテンソレノイト"クミ	QUICK REVERSE SOLENOID ASSY	
1-1	143549000	2	ヒ"ンターミナルオス	TERMINAL PIN (MALE)	
2	S02600000	1	ソレノイト"レバ"	SOLENOID LEVER	
3	S07959001	1	アナホルト476-32X14	BOLT 476X4	
4	062711012	4	ナヘ"コ476-32X10	SCREW 4.76X10	
5	140647001	1	コード"オサエ	CORD HOLDER	
6	146253000	2	チューブ"	OIL TUBE	

M. 糸ユルメ関係/Tension release mechanism/Spannungsverminderungsvorrichtung/
Mécánisme de la lâche de tension/Mecanismo relajador de tensión

REF.NO.	CODE	Q'TY	ヒンメイ	NAME OF PARTS	RMKS
1	S02658001	1	イトユルメレバ"	TENSION RELEASE LEVER	
2	S02659101	1	イトユルメワイヤ"	TENSION RELEASE WIRE	
3	110161004	2	ナツト4.76	NUT 4.76	
4	154606001	1	イトユルメワイヤ"ホルダ"D	TENSION RELEASE WIRE HOLDER (D)	
5	062670812	2	ナヘ"コ3.57-40X8	SCREW 3.57X8	
6	154607001	1	イトユルメワイヤ"オサエD	TENSION RELEASE WIRE HOLDER (D)	
7	060670812	2	ハ"イント"357-40X6	SCREW 357X6	
8	S02660101	1	イトユルメワイヤ"オサエU	TENSION RELEASE WIRE HOLDER (U)	
9	062671612	2	ナヘ"コ357-40X16	SCREW 357X16	
11	S03670001	1	イトユルメモト"シハ"ネ	SPRING	
<-1□□, -3□□, -4□□>					
10-1	155347001	1	イトユルメワイヤ"アンナイ	TENSION RELEASE WIRE GUIDE	
<-7□□, -8□□, -9□□, -B□□, (4□□)>					
10-2	157985001	1	イトユルメワイヤ"アンナイ	TENSION RELEASE WIRE GUIDE	

Mécanisme de tire-fil/Mecanismo del limpiador de hilos

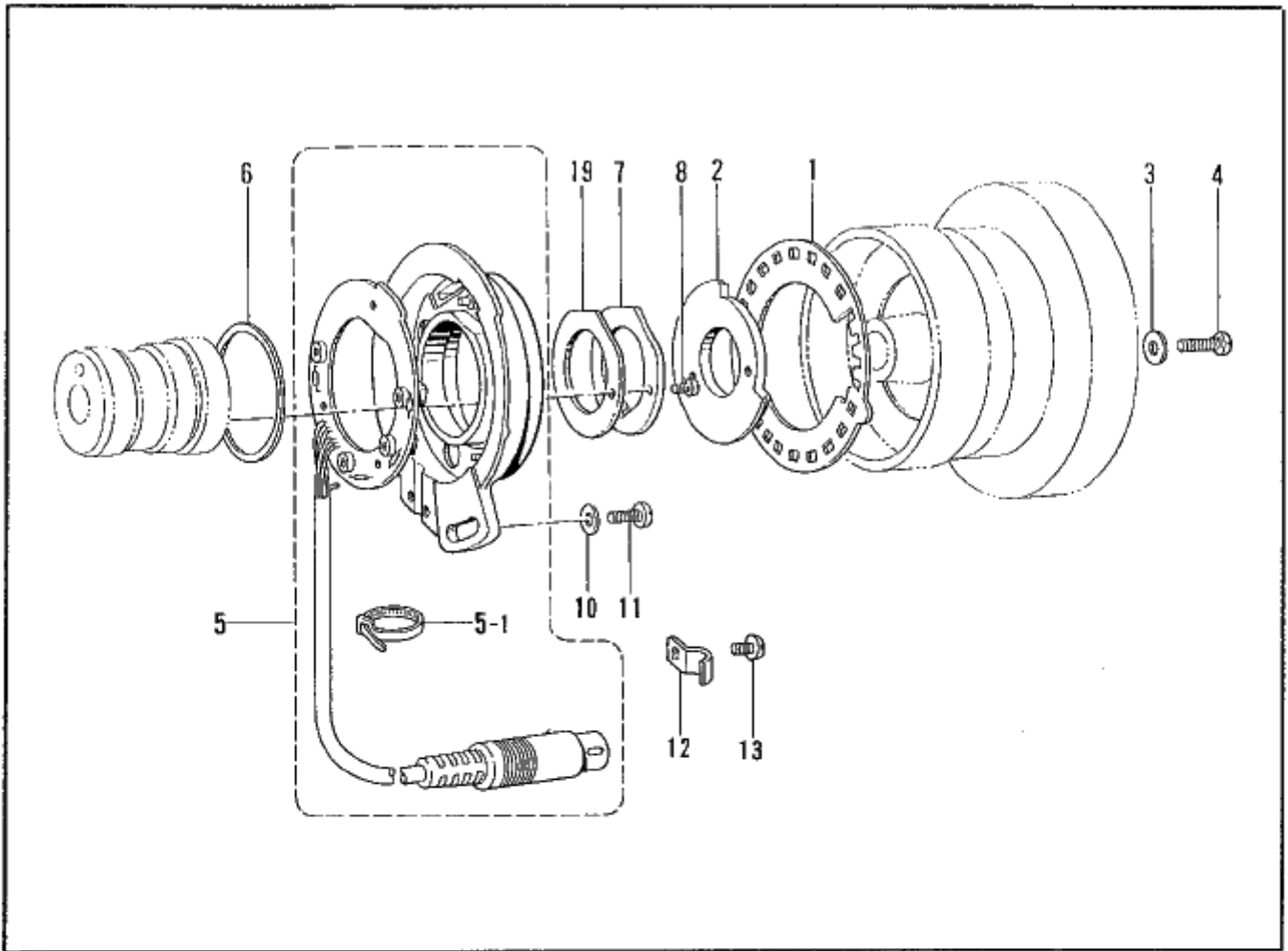
<4 1, -71 1, -91 1, -B1 1 >



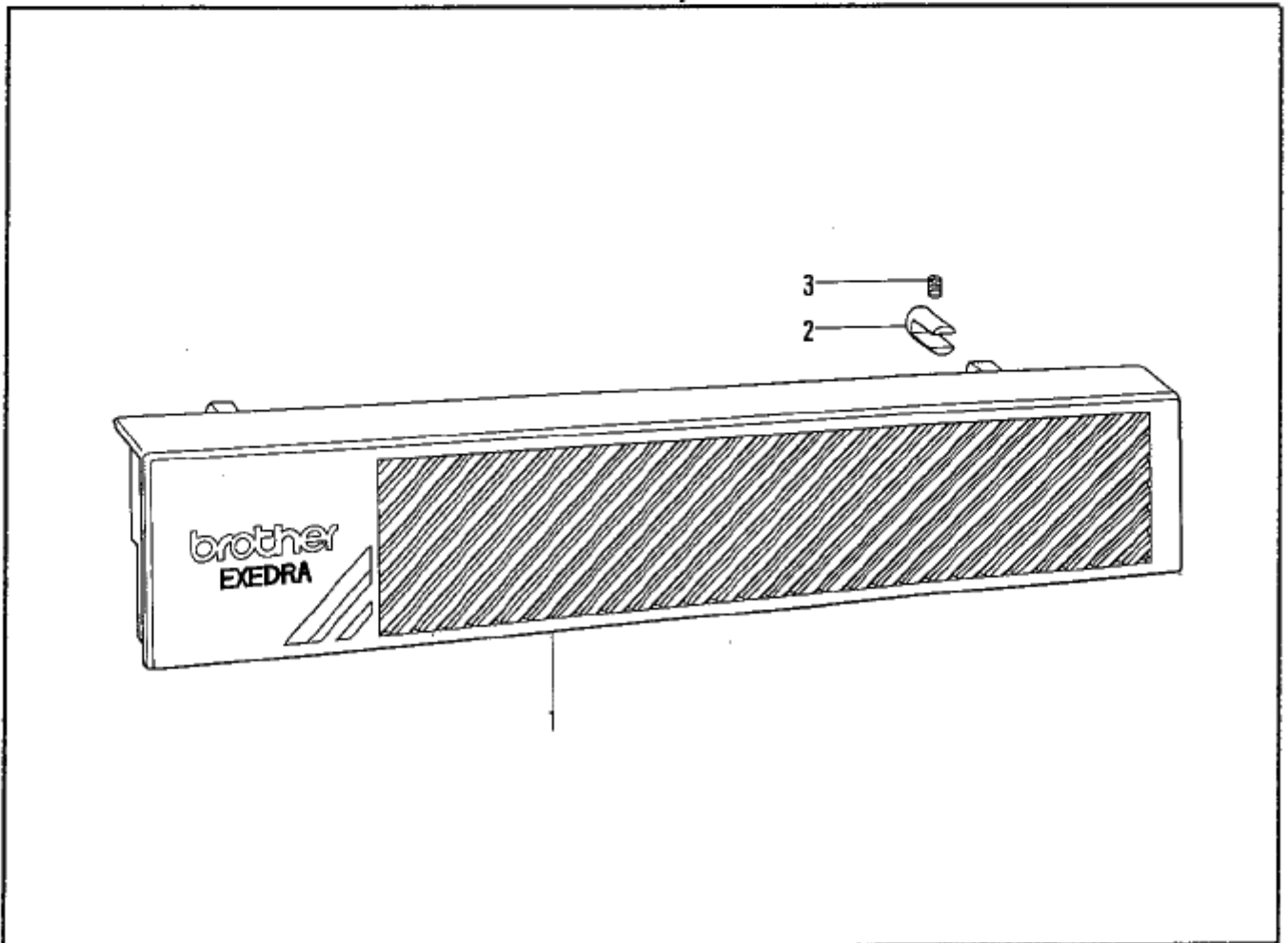
Mécanisme de tire-fil/Mecanismo del limpiador de hilos

REF.NO.	CODE	Q'TY	ヒンメイ	NAME OF PARTS	RMKS
<-4000, -7000, -9000, -B000>					
153412001	S02661109	1	イトハラソレノイト"クミ	THREAD WIPER SOLENOID ASSY	
1-1533608001	S02662101	1	イトハラソレノイト"	THREAD WIPER SOLENOID	
1-2	S02664001	1	イトハラスイツチ	THREAD WIPER SWITCH	
1-3	S02665000	1	ヘイタンセツソ"クシ	CONNECTOR	
1-4	143549000	2	ピンターミナルオス	TERMINAL PIN (MALE)	
353612001	S02667001	1	イトハラハ"ネ	SPRING	
4	S02668000	1	プランジ"ヤ"ゴム	PLUNGER STOPPER	
5525449101	S02669002	1	ソレノイト"トリツケイタ	SOLENOID SETTING PLATE	
6062300616	062670612	34	ナハ"コ357-40X6-M3x6	SCREW 3.57X6	
7	140647001	1	コート"オサエ	CORD HOLDER	
8062300616	062670612	1	ナハ"コ357-40X6-M3x6	SCREW 3.57X6	
9	062300612	2	ナハ"コ3X6	SCREW 3X6	
10536091001	S02670002	1	ソレノイト"トリツケイタ	SOLENOID SETTING BRACKET	
11	062681012	2	ナハ"コ437-40X10	SCREW 4.37X10	
12062400616	062680712	2	ナハ"コ437-40X7-M4x6	SCREW 4.37X7	
13026040236	400645003	2	サ"ガ"ネヒラザ"ガ"ネシ"ガ"ネ4	WASHER	
14533610001	S02671009	1	ソレノイト"カバー	SOLENOID COVER	
15	060680512	1	ハ"イント"437-40X5	SCREW 4.37X5	
16	S02672002	1	イトハラシ"クウケイタ	THREAD WIPER SUPPORT	
17525452001	S02673001	1	イトハライクランククミ	THREAD WIPER CRANK ASSY	
18	048040342	1	トメフE4	STOP RING E4	
19525454001	S02677001	1	セットカラー	SET COLLAR	
20525279001	144458001	1	アタマツキ"ネ"シ"3.57	SET SCREW 3.57	
21	S02678001	1	フイハ"ハ"ネ	SPRING	
22	S02679002	1	イトハライロツト"	THREAD WIPER LINK	
23	110735002	1	サ"ガ"ネ	WASHER	
24	048030342	1	トメフE3	STOP RING E3	
25	018680822	2	アナボ"ルト4.37X8	BOLT 4.37X8	
26525456001	S02680001	1	プランジ"ヤ"ピン	PLUNGER PIN	
27	S02681001	1	イトハライ	THREAD WIPER	
28060400516	060680512	1	ハ"イント"437-40X5	SCREW 4.37X5	
29	146288001	1	イトハラシ"クカラー	THREAD WIPER STUD COLLAR	
30	S03677001	1	サ"ガ"ネ	WASHER	
31	S15589000	1	ス"パ"ー"サ	SPACER	
32	533611001	1	ス"リ"フ"		
33	533613001	1	ス"パ"ー"サ		

セ"ト"コート"
 REF.No
 1~33
 ↓
 183881-001



Q. 操作パネル関係/Operation panel mechanism/Schaltkasten/
 Mécanisme du boîtier de contrôle/Mecanismo del caja de controles



Brother is a registered trademark of Brother International Corporation. EXEDRA is a registered trademark of Brother International Corporation. © 2005 Brother International Corporation. All rights reserved.

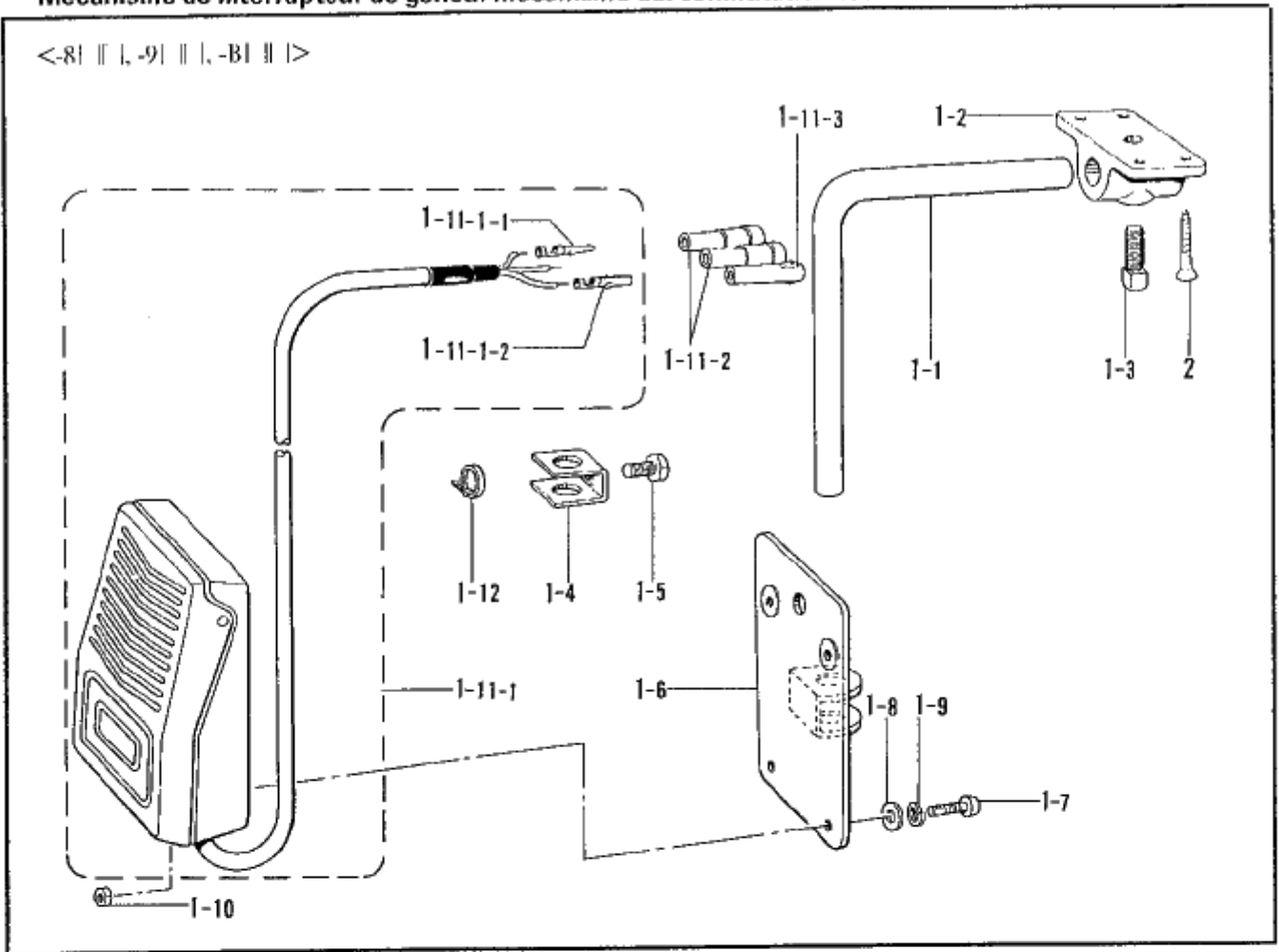
REF.NO.	CODE	Q'TY	ヒンメイ	NAME OF PARTS	RMKS
1	S02684901	1	ソクト"シレイタ24	SPEED COMMAND PLATE 24	
2	S02685001	1	ハリウエイタ	NEEDLE UPPER PLATE	
3	100645003	2	ザ"ガ"ネ	WASHER	
4	062681612	2	ナヘ"コ437-40X16	SCREW 4.37X16	
5	237939004	1	シンクロナイザ"クミ#13G2	SYNCHRONIZER ASSY #13G2	
5-1	228475000	1	ケツソクバンド"1.9X80	TYING BAND 1.9X80	
6	S03327000	1	シンクロナイザ"パツキン	SYNCHRONIZER PACKING	
7	S02687201	1	ケンシユツキオサエ	SYNCHRONIZER SUPPORT	
8	062630712	2	ナヘ"コ238-56X7	SCREW 238X7	
10	113431002	1	ザ"ガ"ネ	WASHER	
11	062711012	1	ナヘ"コ476-32X10	SCREW 4.76X10	
12	140647001	1	コード"オサエ	CORD HOLDER	
13	062670612	1	ナヘ"コ357-40X6	SCREW 3.57X6	
19	S07885000	1	ケンシユツキオサエ"パツキン	SYNCHRONIZER SUPPORT PACKING	

Q. 操作パネル関係/Operation panel mechanism/Schaltkasten/
Mécanisme du boîtier de contrôle/Mecanismo del caja de controles

REF.NO.	CODE	Q'TY	ヒンメイ	NAME OF PARTS	RMKS
1	S09624009	1	パネルE0	PANEL E0	
2	S02746001	2	パネルシ"ダイ	PANEL SUPPORT BRACKET	
3	013680512	2	トメネシ"4.37クボ"ミ	SET SCREW 4.37	

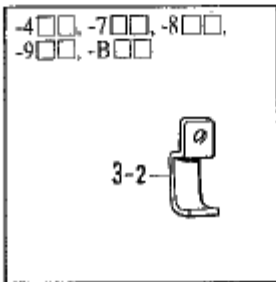
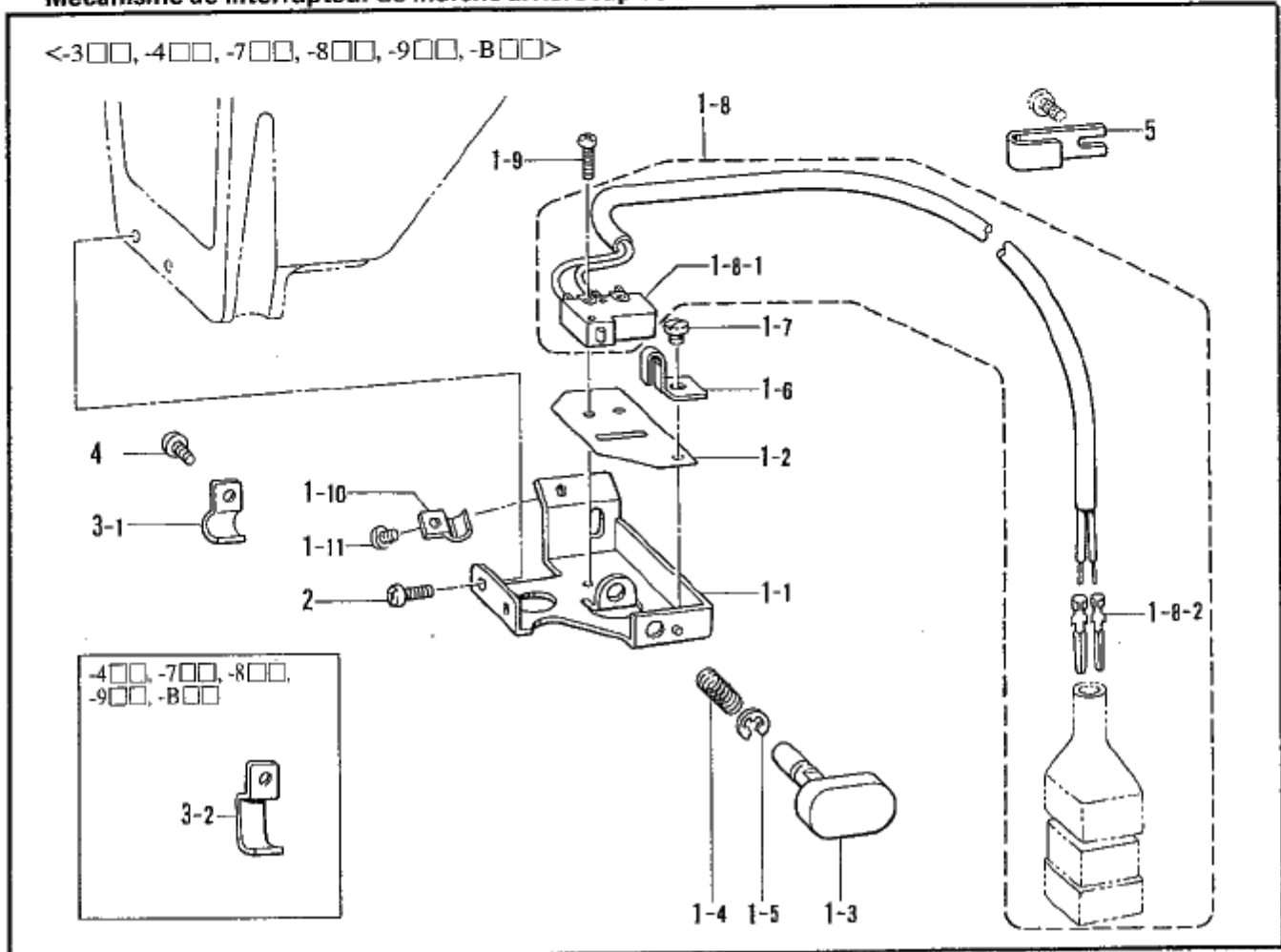
Mécanisme de interrupteur de genou/Mecanismo del conmutador de rodilla

<-81 || 1, -91 || 1, -B1 || 1 >



S. 逆転スイッチ関係/Quick reverse switch mechanism/Umkehrschalter/
 Mécanisme de interrupteur de marche arrière rapide/Mecanismo del conmutador de inversión rápida

<-3□□, -4□□, -7□□, -8□□, -9□□, -B□□ >



Mécanisme de interrupteur de genou / Mecanismo del conmutador de rodilla

REF.NO.	CODE	Q'TY	ヒンメイ	NAME OF PARTS	RMKS
<8□□, -9□□, -B□□>					
1	S07045009	1	ヒザスイッチクミ	-----	
1-1	142026003	1	ヒザスイッチタテシク	-----	
1-2	142027001	1	ヒザスイッチタテシクウケ	-----	
1-3	100463001	1	4カクホルト7.94	-----	
1-4	114967001	1	ヒザアテストツパ	-----	
1-5	110087001	1	ホルト5.95	-----	
1-6	S07027001	1	ヒザスイッチトリツクイタ	-----	
1-7	062401006	4	ナヘコ4X10	-----	
1-8	025040233	4	ヒラサガネチユウ4	-----	
1-9	028040243	4	ハネサガネ2-4	-----	
1-10	021400164	4	ナツト1シユ4	-----	
1-11	S07030009	1	スイッチコートクミ	-----	
1-11-1	S07031009	1	フットスイッチクミ	-----	
1-11-1-1	143549000	2	ピンターミナルオス	-----	
1-11-1-2	143548000	1	ピンターミナルメス	-----	
1-11-2	146046000	2	ナイロンコネクター	-----	
1-11-3	146194000	1	ナイロンコネクター	-----	
1-12	149799000	1	タイラツプS	-----	
2	034422503	4	+サラモクネジ4.1X25	-----	

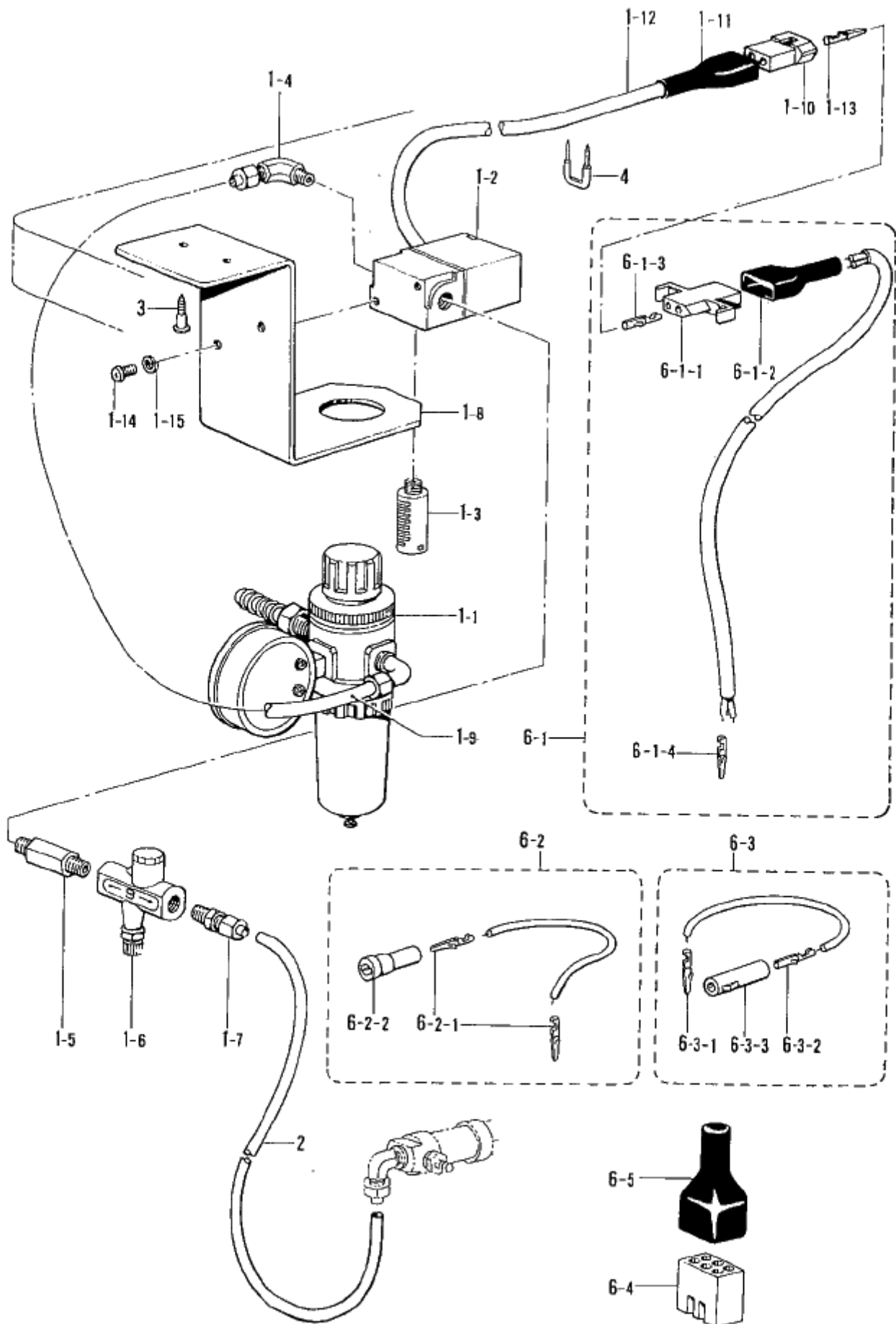
◎ The knee lifter switch assembly is an optional part. If you wish to use this part, use the part code indicated below to order it.
 ◎ Der Knieheberschalter wird separat geliefert. Verwenden Sie zur Bestellung dieses Teils den nachstehenden Teilcode.
 ◎ La commande au genou est une option. Si vous désirez utiliser cette pièce, veuillez noter le code de pièce indiqué ci-dessous sur votre commande.
 ◎ El conjunto del interruptor de levantador de rodilla es una pieza opcional. Si usted desea utilizar esta pieza, realice el pedido con el código de pieza que aparece a continuación.

1	Knee Lifter Switch Assembly	S07045009
2	Screw 4.1 x 25	034422503

S. 逆転スイッチ関係 / Quick reverse switch mechanism / Umkehrschalter / Mécanisme de interrupteur de marche arrière rapide / Mecanismo del conmutador de inversión rápida

REF.NO.	CODE	Q'TY	ヒンメイ	NAME OF PARTS	RMKS
<3□□, -4□□, -7□□, -8□□, -9□□, -B□□>					
1	S02691010	1	Rアクチュエータークミ	REVERSE ACTUATOR ASSY	
1-1	S02692002	1	スイッチダイ	SWITCH BRACKET	
1-2	S02693001	1	ゼツインシート	INSULATOR SEET	
1-3	S02694010	1	アクチュエーター	ACTUATOR	
1-4	S02696001	1	アクチュエーターモトシバネ	SPRING	
1-5	048030342	1	トメフE3	STOP RING E3	
1-6	S02697001	1	マフリメ	STOPPER	
1-7	110215002	1	シメネジ3.57	SCREW 3.57	
1-8	S02698009	1	Rスイッチクミ	REVERSE SWITCH ASSY	
1-8-1	S02699001	1	マイクロスイッチ	MICRO SWITCH	
1-8-2	143549000	2	ピンターミナルオス	TERMINAL PIN (MALE)	
1-9	062630812	2	ナヘコ238-56X8	SCREW 238X8	
1-10	140647001	1	コードオサエ	CORD HOLDER	
1-11	062670412	1	ナヘコ357-40X4	SCREW 3.57X4	
	062670612	2	ナヘコ357-40X6	SCREW 3.57X6	
	062670612	2	ナヘコ357-40X6	SCREW 3.57X6	
2	S02704001	1	コードオサエ	CORD HOLDER	
<3□□>					
3-1	S02701001	2	コードオサエU1	CORD HOLDER U1	
<4□□, -7□□, -8□□, -9□□, -B□□>					
3-2	S02702001	2	コードオサエU2	CORD HOLDER U2	

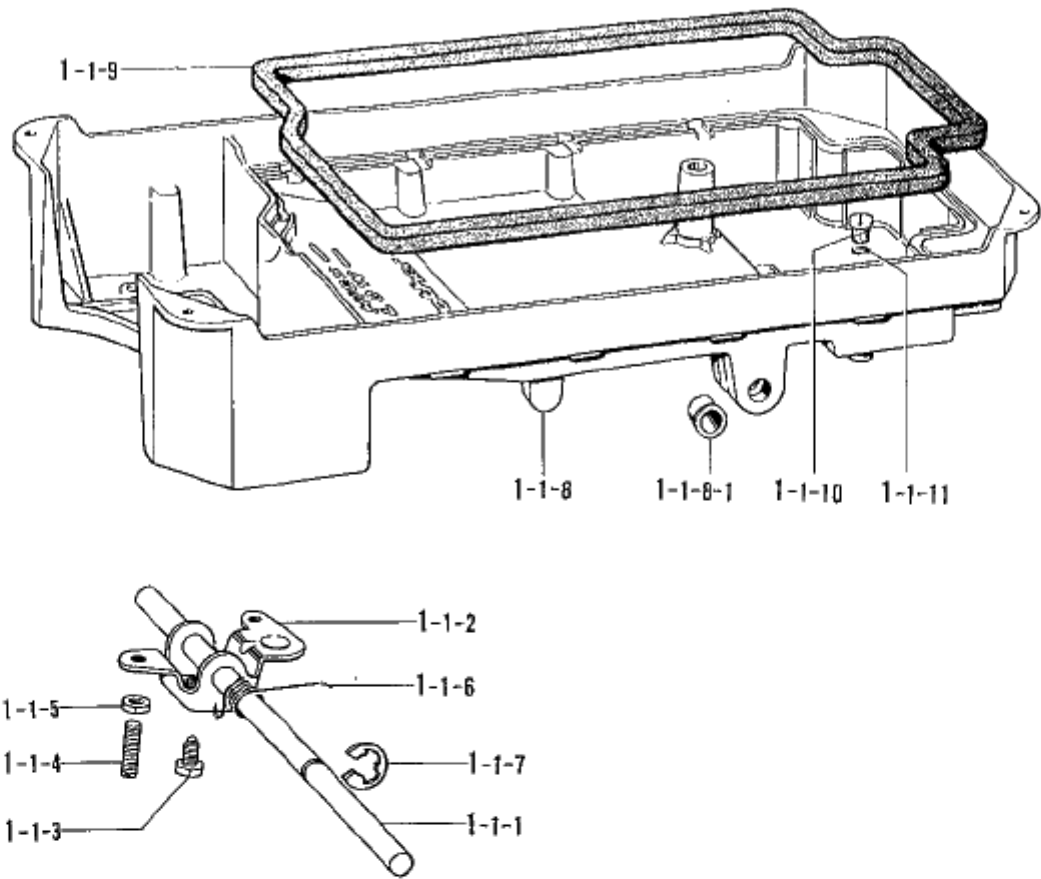
<-7| || >



Mécanisme de la pression d'air / Mecanismo de la presión de aire

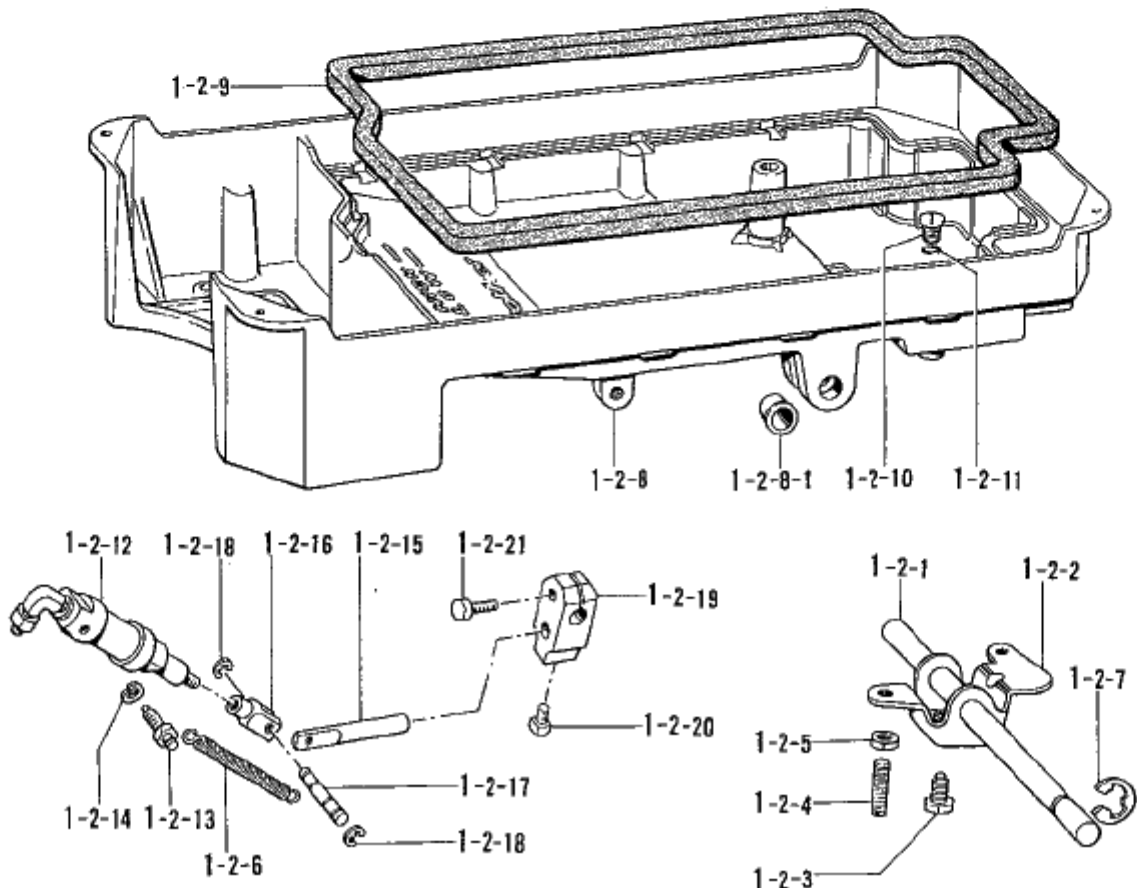
REF.NO.	CODE	Q'TY	品名	NAME OF PARTS	RMKS
<-7.1.1>					
1	151126101	1	-----	AIR UNIT VALVE ASSY	
1-1	151153101	1	-----	AIR UNIT ASSY	
1-2	151127100	1	-----	AIR UNIT	
1-3	140682001	1	-----	SILENCER	
1-4	151147001	1	-----	1/8" ELBOW ASSY	
1-5	142037000	1	-----	SPEED CONTROLLER CONNECTOR	
1-6	142038001	1	-----	SPEED CONTROLLER	
1-7	140543000	1	-----	1/8" CONNECTOR	
1-8	154214001	1	-----	AIR UNIT HOLDER PLATE	
1-9	140540000	1	-----	AIR TUBE	
1-10	143488001	1	-----	NYLON CONNECTOR	
1-11	143489001	1	-----	CONNECTOR CAP	
1-12	154215001	1	-----	INSULATION TUBE	
1-13	143549000	2	-----	TERMINAL PIN (MALE)	
1-14	002501003	2	-----	SCREW 5X10	
1-15	028050243	2	-----	SPRING WASHER 2-5	
2	151154000	1	-----	AIR TUBE	
3	101118001	2	-----	SCREW 4.5X20	
4	200190001	8	-----	STAPLE	
6	S05247101	1	-----	AIR UNIT CORD ASSY	
6-1	154172001	1	-----	PRESSER FOOT LIFTER CORD ASSY	
6-1-1	143499000	1	-----	NYLON CONNECTOR	
6-1-2	143489001	1	-----	CONNECTOR CAP	
6-1-3	143548000	2	-----	TERMINAL PIN (FEMALE)	
6-1-4	143549000	2	-----	TERMINAL PIN (MALE)	
6-2	S05981000	1	-----	B-CORD 100 ASSY 2	
6-2-1	143549000	2	-----	TERMINAL PIN (MALE)	
6-2-2	146046000	1	-----	NYLON CONNECTOR	
6-3	S05982000	1	-----	W-CORD 100 ASSY	
6-3-1	143549000	1	-----	TERMINAL PIN (MALE)	
6-3-2	143548000	1	-----	TERMINAL PIN (FEMALE)	
6-3-3	146194000	1	-----	NYLON CONNECTOR	
6-4	143522000	1	-----	NYLON CONNECTOR	
6-5	220077001	1	-----	PLUG COVER #14	

<-1| || 1,-3| || 1,-4| || 1,-8| || 1,-B| || >



U2. オプションパーツ/Option parts/Sonderzubehör/Pieces en option/Piezas opcionales

<-7□□>

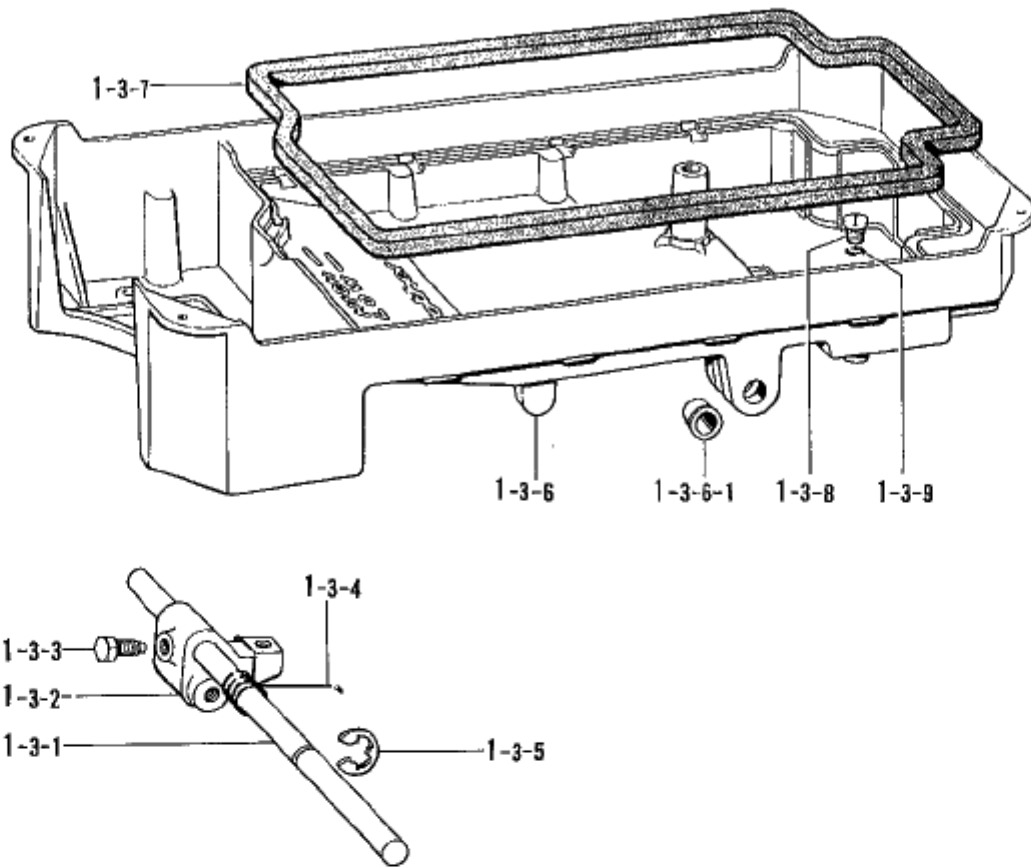


REF.NO.	CODE	Q'TY	ヒンメイ	NAME OF PARTS	RMKS
<-1□□, -3□□, -4□□, 5□□, -B□□>					
1-1	183496701	1	オイルパンクミ	OIL PAN ASSY	
1-1-1	146036101	1	ヒサ"アケ"ヨコシ"ク	KNEE LIFTER SHAFT	
1-1-2	S09635001	1	ヒサ"アケ"	KNEE LIFTER	
1-1-3	146367001	1	ホ"ルト5.95	BOLT 5.95	
1-1-4	104885101	2	トメネシ"5.95	SET SCREW 5.95	
1-1-5	100022004	2	ナツト5.95	NUT 5.95	
1-1-6	S15889001	1	ヒサ"アケ"ネジ"リハ"ネ	TWIST SPRING	
1-1-7	146293001	1	トメワE10	STOP RING E10	
1-1-8	149580301	1	オイルパン	OIL PAN	
1-1-8-1	149578000	2	ヨコシ"ク"アツシユ	BUSH	
1-1-9	146040001	1	オイルパ"ツキング"	PACKING	
1-1-10	140518001	1	シメネシ"7.94	SCREW 7.94	
1-1-11	081007070	1	Oリング"P7	O RING P7	

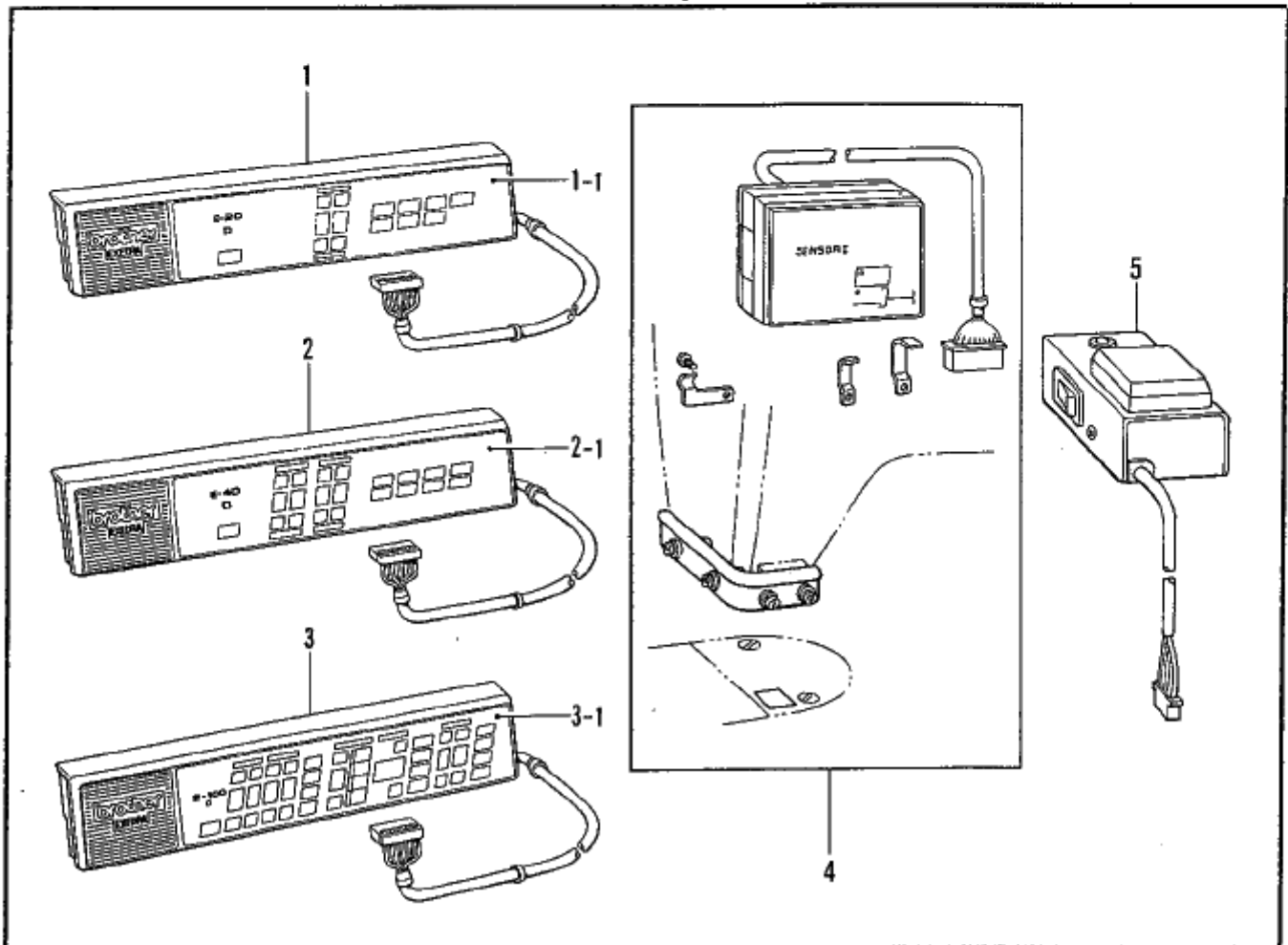
U2. オプションパーツ / Option parts / Sonderzubehör / Pieces en option / Piezas opcionales

REF.NO.	CODE	Q'TY	ヒンメイ	NAME OF PARTS	RMKS
<-7□□>					
1-2	181430801	1	-----	OIL PAN ASSY	
1-2-1	146069001	1	-----	KNEE LIFTER SHAFT	
1-2-2	146037001	1	-----	KNEE LIFTER	
1-2-3	146367001	1	-----	BOLT 5.95	
1-2-4	104885101	2	-----	SET SCREW 5.95	
1-2-5	100022004	2	-----	NUT 5.95	
1-2-6	146985001	2	-----	SPRING	
1-2-7	146293001	1	-----	STOP RING E10	
1-2-8	149581501	1	-----	OIL PAN	
1-2-8-1	149578000	2	-----	BUSH	
1-2-9	146040001	1	-----	PACKING	
1-2-10	140518001	1	-----	SCREW 7.94	
1-2-11	081007070	1	-----	O RING P7	
1-2-12	146157001	1	-----	PRESSER BAR CYLINDER ASSY	
1-2-13	147141001	2	-----	CYLINDER SUPPORT SCREW	
1-2-14	028060242	2	-----	SPRING WASHER 2-6	
1-2-15	140668001	1	-----	PISTON DRIVE LINK	
1-2-16	140627001	1	-----	PISTON ROD JOINT	
1-2-17	146986001	1	-----	CONNECTING LINK PIN	
1-2-18	048040342	2	-----	STOP RING E4	
1-2-19	146039001	1	-----	KNEE LIFTER JOINT	
1-2-20	100463001	1	-----	BOLT 7.94	
1-2-21	017762013	1	-----	BOLT 5.95X20	

<-91 117>



V. 操作パネル/Operation panel mechanism/Schaltkasten/
Mécánisme du boîtier de contrôle/Mecanismo del caja de controles



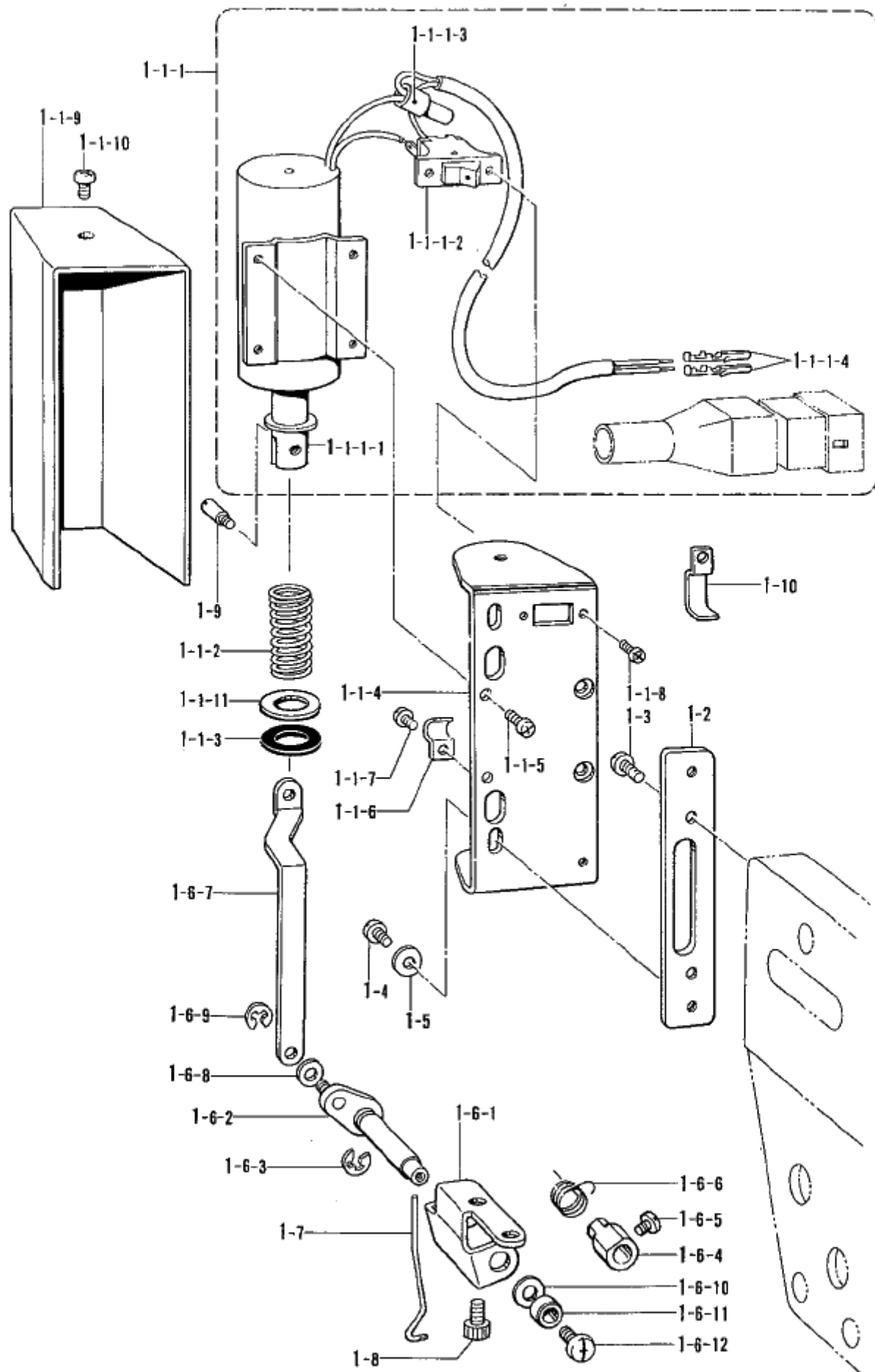
REF.NO.	CODE	Q'TY	品名	NAME OF PARTS	RMKS
<9□□>	2				
1-3	183379X01	1	オイルパンクミ	OIL PAN ASSY	
1-3-1	146036101	1	ヒサ"アケ"ヨコシク	KNEE LIFTER SHAFT	
1-3-2	S02595101	1	オサエアケ"リンク	PRESSER BAR LIFTER LINK	
1-3-3	146367001	1	ボ"ルト5.95	BOLT 5.95	
1-3-4	S02596001	1	ネシ"リハ"ネ	TWIST SPRING	
1-3-5	146293001	1	トメワE10	STOP RING E10	
1-3-6	149580301	1	オイルパン	OIL PAN	
1-3-6-1	149578000	2	ヨコシク"ブツシユ	BUSH	
1-3-7	146040001	1	オイルパ"ツキング"	PACKING	
1-3-8	140518001	1	シメネシ"7.94	SCREW 7.94	
1-3-9	081007070	1	O"リング"P7	O RING P7	

V. 操作パネル/Operation panel mechanism/Schaltkasten/
Mécánisme du boítier de contrôle/Mecanismo del caja de controles

REF.NO.	CODE	Q'TY	品名	NAME OF PARTS	RMKS
1	*	1	E-20ソウサハ"ネル	E-20 OPERATION PANEL	
1-1	233085002	1	HBカサ"リイタ#20	HB-PLATE #20	
2	*	1	E-40ソウサハ"ネル	E-40 OPERATION PANEL	
2-1	233079002	1	HBカサ"リイタ#40	HB-PLATE #40	
3	*	1	E-100ソウサハ"ネル	E-100 OPERATION PANEL	
3-1	233054002	1	HBFPCK#100-1	-----	
3-1	233074002	1	-----	HBFDCA ASSEMBLY 100-1	
< E-0 >					
4	291655011	1	センサー#1-1クミ	SENSOR #1-1 ASSY	
< E-20, E-40, E-100 >					
4	291657011	1	センサー#2-2クミ	SENSOR #2-2 ASSY	
5	291660001	1	センサー"マイスイウカウンタ"クミ	-----	

No.	補給用製品コード	Supply Parts No.
*1	137-208-711-01	137-208-711-11
*2	137-208-712-01	137-208-712-11
*3	137-208-713-01	137-208-713-11

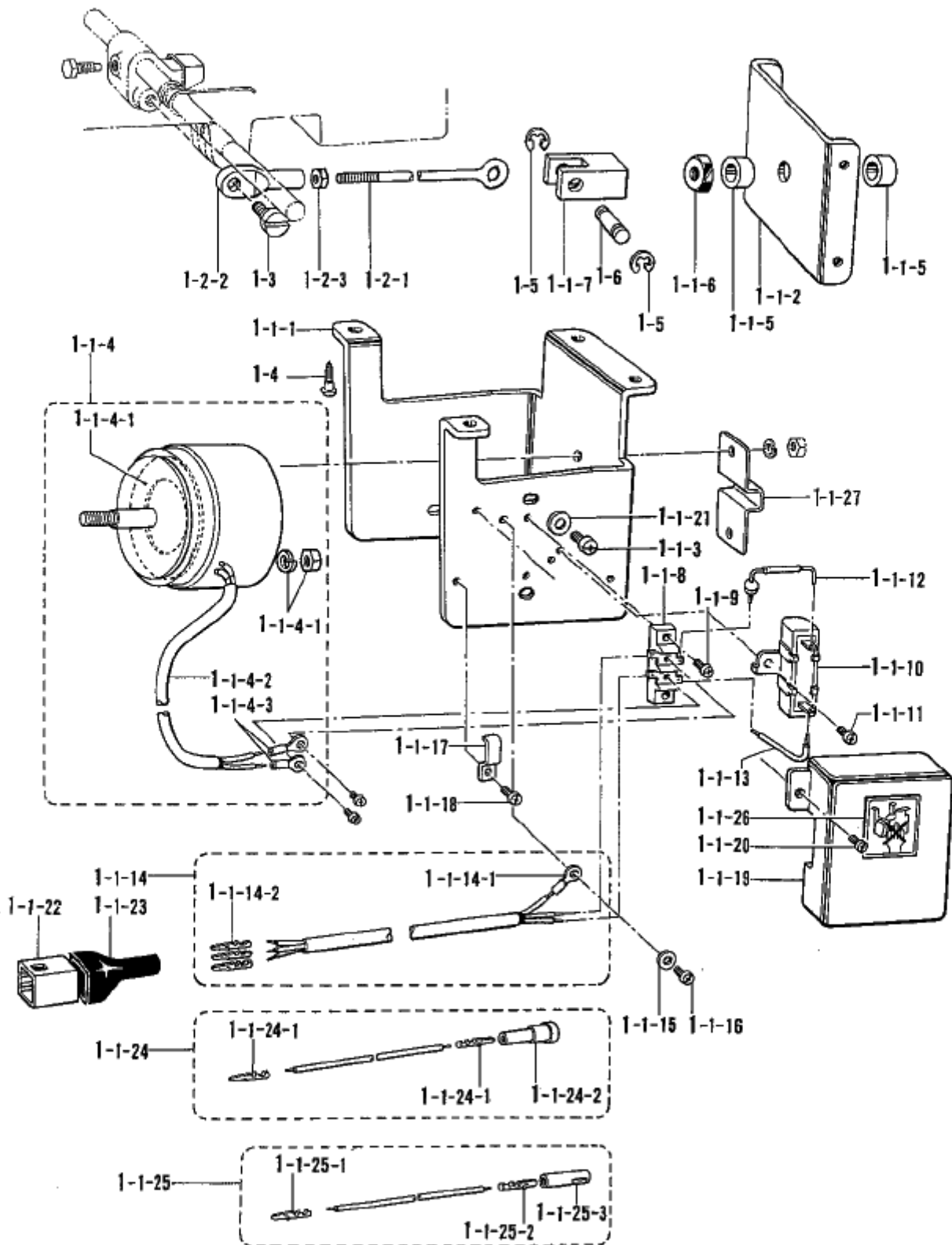
◎子部品注文の場合は、MD-803・813モータのパーツブックを御覧下さい。
◎For ordering of small parts, refer to the parts book for MD-803・813 motors.
◎Zum Bestellen von Kleinteilen wird auf die Teileliste Motor MD-803.813 verwiesen.
◎Pour la commande de petites pièces, se reporter au livret de pièces détachées pour le moteur MD-803.813.
◎Para ordenar piezas pequeñas, consultar el libro de piezas del motor MD-803.813.



Mécanisme de tire-fil/Mecanismo de limpiador de nios

REF.NO.	CODE	QTY	品名	NAME OF PARTS	RMKS
1	183393002	1	イトハラセット	THREAD WIPER SET	
1-1	183394002	1	イトハラクミ	THREAD WIPER ASSY	
1-1-1	⁵³⁴¹²⁰⁰¹ S02664409	1	イトハラソレノイト"クミ	THREAD WIPER SOLENOID ASSY	
1-1-1-1	⁵³³⁶⁰⁸ S02662107	1	イトハラソレノイト"	THREAD WIPER SOLENOID	
1-1-1-2	S02664001	1	イトハラスイッチ	THREAD WIPER SWITCH	
1-1-1-3	S02665000	1	ヘイタンセツソクシ	CONNECTOR	
1-1-1-4	143549000	2	ピンターミナルオス	TERMINAL PIN (MALE)	
1-1-2	⁵³³⁶¹² S02667001	1	イトハラバネ	SPRING	
1-1-3	S02668000	1	プランジヤーゴム	PLUNGER STOPPER	
1-1-4	⁵²⁵⁴⁴⁹ ¹⁰¹ S02669002	1	ソレノイト"トリツケイタ	SOLENOID SETTING PLATE	
1-1-5	⁰⁶²³⁰⁰ ⁶¹⁶ 062670612	34	ナヘ"357-40X6 M3x6	SCREW 3.57X6	
1-1-6	140647001	1	コード"オサエ	CORD HOLDER	
1-1-7	⁰⁶²³⁰⁰ ⁶¹⁶ 062670612	1	ナヘ"357-40X6 M3x6	SCREW 3.57X6	
1-1-8	062300612	2	ナヘ"3X6	SCREW 3X6	
1-1-9	⁵³³⁶¹⁰ ⁰⁰¹ S02671009	1	ソレノイト"カバー	SOLENOID COVER	
1-1-10	062680512	1	ナヘ"437-40X5	SCREW 437X5	
1-1-11	S15589000	1	スパーサ	SPACER	
1-2	⁵³³⁶⁰⁹⁰⁰¹ S02670002	1	ソレノイト"トリツケタイ	SOLENOID SETTING BRACKET	
1-3	062681012	2	ナヘ"437-40X10	SCREW 4.37X10	
1-4	⁰⁶²⁶⁴⁰⁰ ⁶¹⁶ 062680712	2	ナヘ"437-40X7 M4x6	SCREW 4.37X7	
1-5	⁵⁰²⁶⁰⁴⁰ ²³⁶ 100645003	2	サ"ガ"ネ	WASHER	
1-6	¹⁸³⁸⁸³⁰⁰¹ 183395009	1	イトハラシ"ククミ	THREAD WIPER SHAFT ASSY	
1-6-1	S02672002	1	イトハラシ"クウケイタ	THREAD WIPER SUPPORT	
1-6-2	⁵²⁵⁴⁸² ⁰⁰¹ S02673001	1	イトハラクランククミ	THREAD WIPER CRANK ASSY	
1-6-3	048040342	1	トメワE4	STOP RING E4	
1-6-4	⁵²⁵⁴⁵⁴ ⁰⁰¹ S02677001	1	セツカラー	SET COLLAR	
1-6-5	⁵²⁵²⁷⁹ ⁰⁰¹ 444458004	1	アタマツキ"メネシ 3.57	SET SCREW 3.57	
1-6-6	S02678001	1	ワイバ"ハ"ネ	SPRING	
1-6-7	S02679002	1	イトハライロツト"	THREAD WIPER LINK	
1-6-8	110735002	1	サ"ガ"ネ	WASHER	
1-6-9	048030342	1	トメワE3	STOP RING E3	
1-6-10	S03677001	1	サ"ガ"ネ	WASHER	
1-6-11	146288001	1	イトハラシ"クカラー	THREAD WIPER STUD COLLAR	
1-6-12	⁰⁶⁰⁶⁰⁵ ⁵⁷⁶ 060680512	1	バ"イント"437-40X5 M4x5	SCREW 4.37X5	
1-7	S02681001	1	イトハラ	THREAD WIPER	
1-8	018680822	2	アナホ"ルト4.37X8	BOLT 4.37X8	
1-9	⁵²⁵⁴⁵⁶ ⁰⁰¹ S02680001	1	プランジヤピン	PLUNGER PIN	
1-10	S02702001	2	コード"オサエU2	CORD HOLDER U2	
1-11	533611001	1	スリ"フ"		
1-12	533613001	1	スパーサ		

<9[L]L>

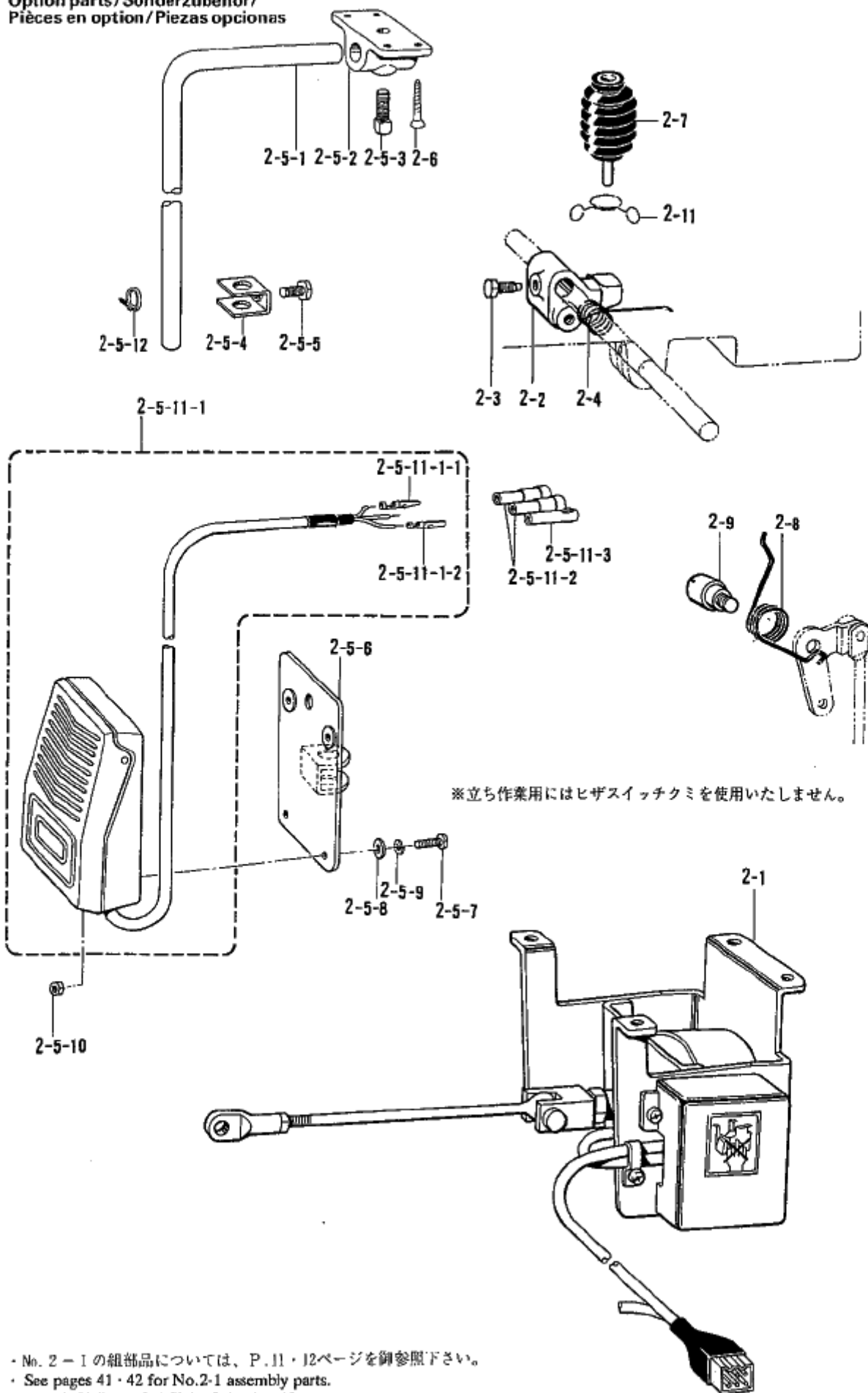


Conjunto aereo del levantador del pie/Conjunto solenoide del levantador

REF.NO.	CODE	Q'TY	ヒンメイ	NAME OF PARTS	RMKS
<-9□□>					
1	183404102	1	-----	PRESSER FOOT LIFTING SOLENOID SET 4	
1-1	S06538102	1	-----	PRESSER FOOT LIFTING SOLENOID ASSY	
1-1-1	S02580002	1	-----	SOLENOID BRACKET	
1-1-2	S02581002	1	-----	SOLENOID PLATE	
1-1-3	062761212	4	-----	SCREW 595X12	
1-1-4	S02582001	1	-----	PRESSER BAR LIFTER SOLENOID ASSY	
1-1-4-1	S02584000	1	-----	CUSHION	
1-1-4-2	S02585000	1	-----	OIL TUBE	
1-1-4-3	149776000	2	-----	ADHESION TERMINAL	
1-1-5	153122000	2	-----	RUBBER CUSHION	
1-1-6	158677001	1	-----	NUT M8	
1-1-7	S02586001	1	-----	LINK JOINT	
1-1-8	S02588000	1	-----	TERMINAL BLOCK	
1-1-9	062671012	2	-----	SCREW 3.57X10	
1-1-10	S06537000	1	-----	RESISTOR	
1-1-11	062670612	1	-----	SCREW 3.57X6	
1-1-12	S02590000	1	-----	DIODE	
1-1-13	S02591000	1	-----	LEAD WIRE	
1-1-14	S02593001	1	-----	PRESSER BAR LIFTER CORD ASSY	
1-1-14-1	204569001	1	-----	TERMINAL 4.5X14	
1-1-14-2	143549000	3	-----	TERMINAL PIN (MALE)	
1-1-15	S02745001	1	-----	WASHER	
1-1-16	062680663	1	-----	SCREW 437X6	
1-1-17	142268001	1	-----	CORD HOLDER (L)	
1-1-18	062670616	1	-----	SCREW 357X6	
1-1-19	S02592009	1	-----	TERMINAL BLOCK COVER	
1-1-20	062670612	2	-----	SCREW 3.57X6	
1-1-21	025060232	4	-----	PLAIN WASHER 6	
1-1-22	143522000	1	-----	NYLON CONNECTOR	
1-1-23	220077001	1	-----	PLUG COVER #14	
1-1-24	S05981000	1	-----	B-CORD 100 ASSY 2	
1-1-24-1	143549000	2	-----	TERMINAL PIN (MALE)	
1-1-24-2	146046000	1	-----	NYLON CONNECTOR	
1-1-25	S05982000	1	-----	W-CORD 100 ASSY	
1-1-25-1	143549000	1	-----	TERMINAL PIN (MALE)	
1-1-25-2	143548000	1	-----	TERMINAL PIN (FEMALE)	
1-1-25-3	146194000	1	-----	NYLON CONNECTOR	
1-1-26	S07182001	1	-----	LABEL	
1-1-27	S29652001	1	-----	SOLENOID SHAFT COVER	
1-2	152808101	1	-----	ADJUST ROD ASSY	
1-2-1	154332001	1	-----	PRESSER BAR LIFTER ADJUST ROD	
1-2-2	154333001	1	-----	PRESSER BAR LIFTER ADJUST JOINT	
1-2-3	150556001	1	-----	NUT 6.35	w cob
1- 4	031553202	4	-----	SCREW 5.5X32	
1-5	048060342	2	-----	STOP RING E6	
1-6	S31024001	1	-----	PIN	
1-3	141583001	1	ナット6.35		

特別注文部品

Option parts/Sonderzubehör/
Pièces en option/Piezas opcionas



※立ち作業にはヒザスイッチクミを使用いたしません。

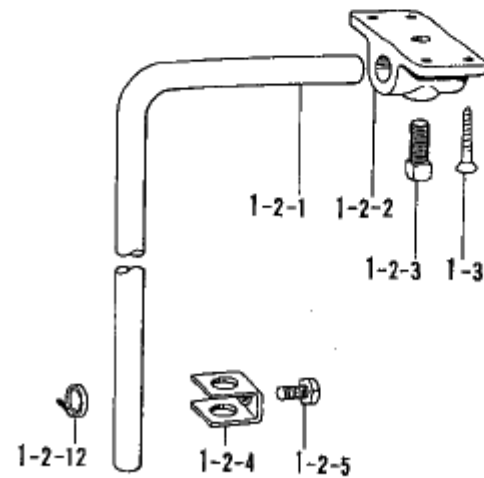
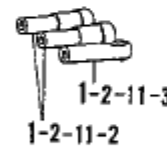
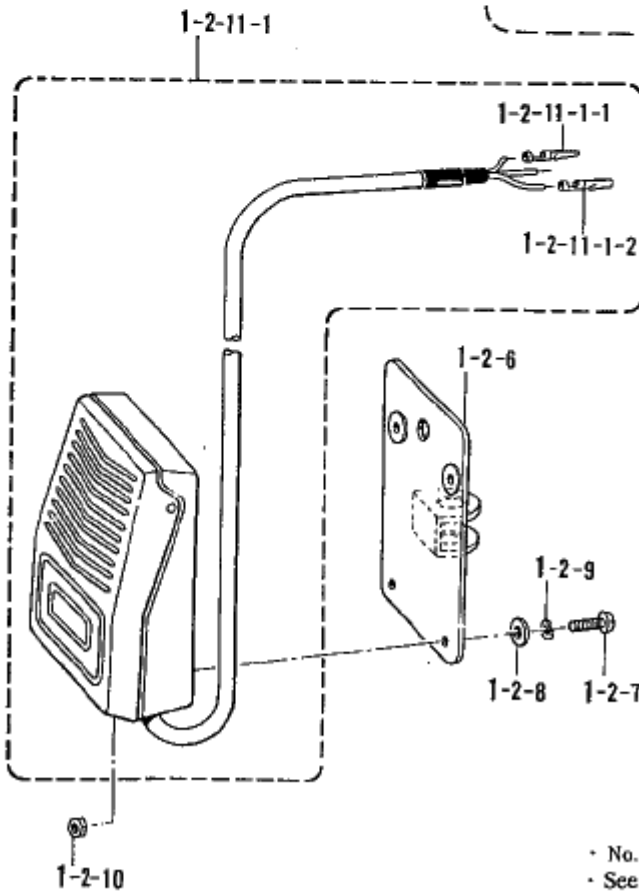
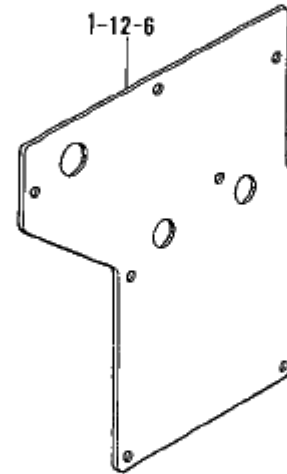
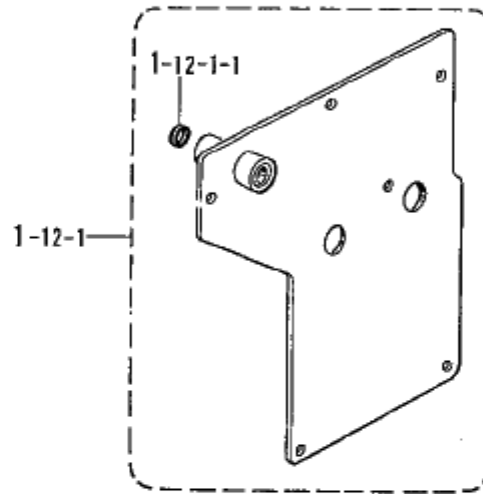
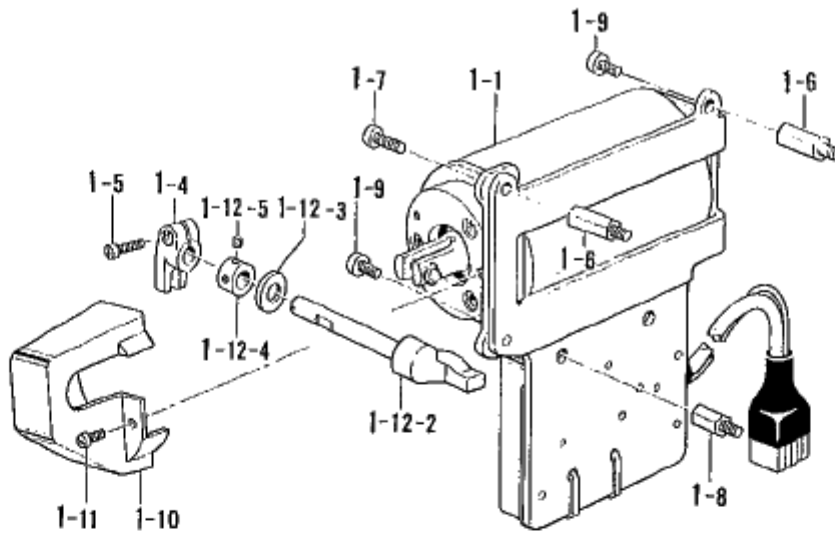
- ・ No. 2-1 の組部品については、P.11・12ページを御参照下さい。
- ・ See pages 41・42 for No.2-1 assembly parts.
- ・ Für die Teile Nr.2-1 Siehe Seite 41・42.
- ・ Voir pages 41・42 pour les pièces de rechange No.2-1.
- ・ Consultar las páginas 41・42 para las piezas del conjunto No.2-1.

Conjunto aèreo del levantador del pie / Conjunto solenoide del levantador

REF.NO.	CODE	Q'TY	ヒンメイ	NAME OF PARTS	RMKS
<D. C.モーター>					
2	183396 ² 02	1	デ"ンシ"オサエアケ"セット	-----	
2-1	S03681 ³ 02	1	デ"ンシ"オサエアケ"クミ	-----	
2-5	S07045009	1	ヒサ"スイツチクミ	-----	
2-5-1	142026003	1	ヒサ"スイツチタテシ"ク	-----	
2-5-2	142027001	1	ヒサ"スイツチタテシ"クウケ	-----	
2-5-3	100463001	1	4カクボ"ルト7.94	-----	
2-5-4	114967001	1	ヒサ"アテストツハ"	-----	
2-5-5	110087001	1	ボ"ルト5.95	-----	
2-5-6	S07027001	1	ヒサ"スイツチトリツケイタ	-----	
2-5-7	062401006	4	ナヘ"コ4X10	-----	
2-5-8	025040233	4	ヒラサ"カ"ネチユウ4	-----	
2-5-9	028040243	4	ハ"ネサ"カ"ネ2-4	-----	
2-5-10	021400164	4	ナツト1シユ4	-----	
2-5-11	S07030009	1	スイツチコート"クミ	-----	
2-5-11-1	S07031009	1	フツトスイツチクミ	-----	
2-5-11-1-1	143549000	2	ヒン"ター"ミナルオス	-----	
2-5-11-1-2	143548000	1	ヒン"ター"ミナルメス	-----	
2-5-11-2	146046000	2	ナイロンコネクター	-----	
2-5-11-3	146194000	1	ナイロンコネクター	-----	
2-5-12	149799000	1	タイラツツ"ス	-----	
2-6	034422503	4	+サラモクネシ"4.1X25	-----	
<D. C. タチサギヨウ>					
2	183401 ² 02	1	デ"ンシ"オサエアケ"セット	-----	
2-1	S03681 ³ 02	1	デ"ンシ"オサエアケ"クミ	-----	
<D. C. MOTOR>					
2	183402 ² 02	1	-----	PRESSER FOOT LIFTING SOLENOID SET D	
2-1	S06538 ³ 02	1	-----	PRESSER FOOT LIFTING SOLENOID ASSY	
2-2	S02595101	1	オサエアケ"リンク	PRESSER FOOT LIFTING LINK	
2-3	146367001	1	ボ"ルト5.95	BOLT 5.95	
2-4	S02596001	1	ネシ"リハ"ネ	TWIST SPRING	
2-7	S16250001	1	ヒサ"アケ"オシホ"ウクミ	KNEE LIFTER COMPLYING BAR ASS	
2-8	154347001	1	ヒサ"アケ"レハ"ーハ"ネ	SPRING	
2-9	S31010001	1	タ"ンシ"ク6.35	STUD SCREW 6.35	
2-11	S07015001	1	ブ"ーツクリップ"	CLIP	

Conjunto aéreo del levantador del pie/Conjunto solenoide del levantador

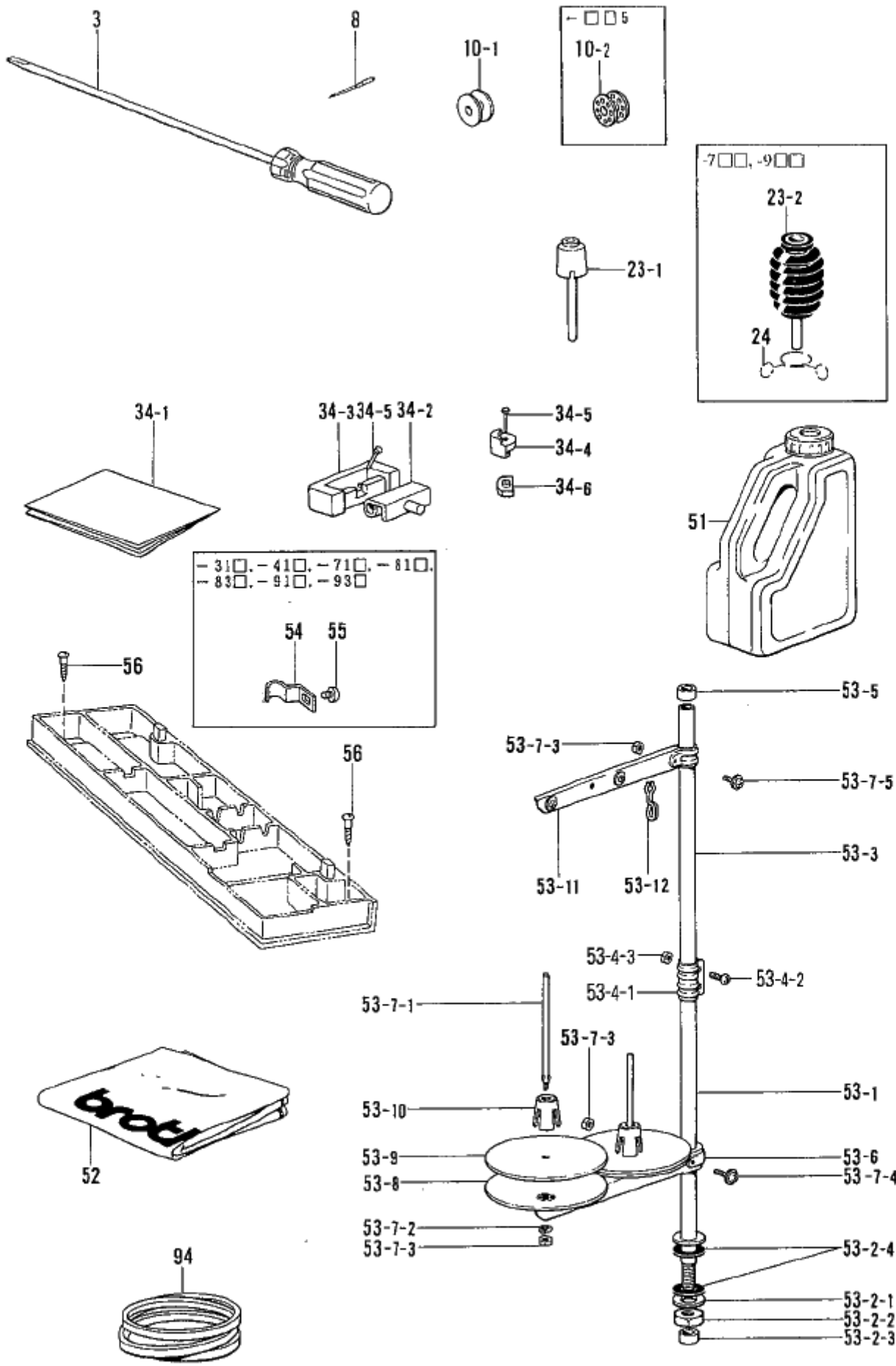
<8F.1J, -B1.1J>



- No. 1-1 の組部品については、P. 13・14 ページを御参照下さい。
- See pages 13・14 for No.1-1 assembly parts.
- Für die Teile Nr.1-1 Siehe Seite 13・14.
- Voir pages 13・14 pour les pièces de rechange No.1-1.
- Consultar las páginas 13・14 para las piezas del conjunto No.1-1.

Conjunto aéreo del levantador del pie / conjunto solenoides

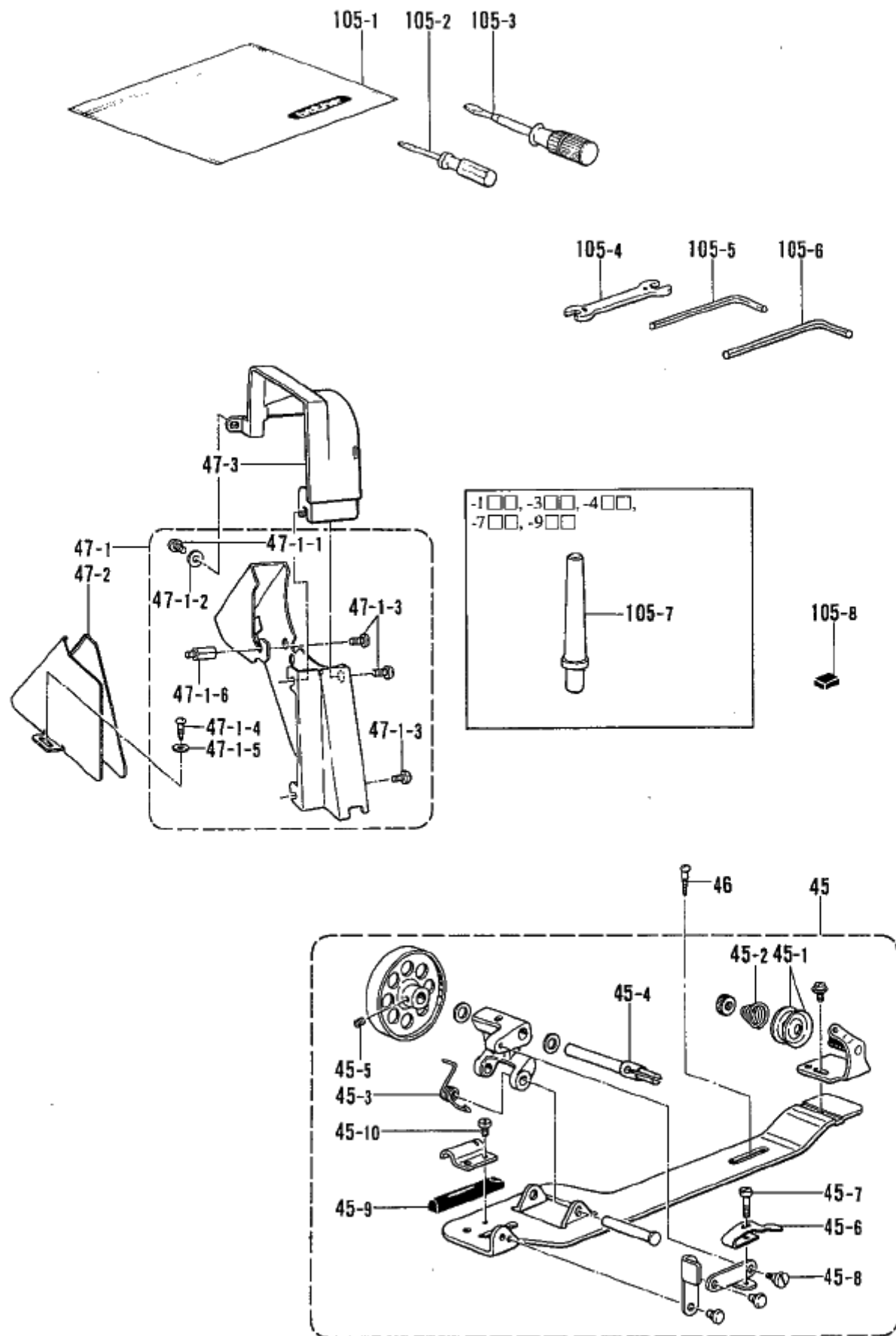
REF.NO.	CODE	QTY	ヒンメイ	NAME OF PARTS	RMKS
<8□□, -B□□>	948				
1	183750003	1	デ"ンシ"オサエアケ"セツトB	PRESSER FOOT LIFTING SOLENOID SET B (SW 5L)	
1-1	S16621003	1	デ"ンシ"オサエアケ"クミ	PRESSER FOOT LIFTING SOLENOID ASSY	
1	183749003	1	デ"ンシ"オサエアケ"セツトA	PRESSER FOOT LIFTING SOLENOID SET A (SW 4R)	
1-1	S16621003	1	デ"ンシ"オサエアケ"クミ	PRESSER FOOT LIFTING SOLENOID ASSY	
1-2	S07045009	1	ヒザ"スイツチクミ	KNEE SWITCH ASSY	
1-2-1	142026003	1	ヒザ"スイツチタテジ"ク	KNEE SWITCH SHAFT	
1-2-2	142027001	1	ヒザ"スイツチタテジ"クウケ	KNEE SWITCH SHAFT BRACKET	
1-2-3	100463001	1	4カクボ"ルト7.94	BOLT 7.94	
1-2-4	114967001	1	ヒザ"アテストツ"パ	KNEE LIFTER PLATE STOPPER	
1-2-5	110087001	1	ボ"ルト5.95	BOLT 5.95	
1-2-6	S07027001	1	ヒザ"スイツチトリツク"イタ	KNEE LIFTER SWITCH PLATE	
1-2-7	062401006	4	ナヘ"コ4X10	SCREW 4X10	
1-2-8	025040233	4	ヒラサ"ガ"ネチユウ4	PLAIN WASHER 4	
1-2-9	028040243	4	ハ"ネサ"ガ"ネ2-4	SPRING WASHER 2-4	
1-2-10	021400164	4	ナツト1シユ4	NUT 4	
1-2-11	S07030009	1	スイツチコ"ト"クミ	SWITCH CORD ASSY	
1-2-11-1	S07031009	1	フツ"スイツチクミ	PRESSER FOOT LIFTER SWITCH ASSY	
1-2-11-1-1	143549000	2	ピン"ター"ミナルオス	TERMINAL PIN (MALE)	
1-2-11-1-2	143548000	1	ピン"ター"ミナルメス	TERMINAL PIN (FEMALE)	
1-2-11-2	146046000	2	ナイロンコネク"ター	NYLON CONNECTOR	
1-2-11-3	146194000	1	ナイロンコネク"ター	NYLON CONNECTOR	
1-2-12	149799000	1	タイラッ"プ"S	BEAD BAND (S)	
1-3	034422503	4	+サラモクネシ"4.1X25	SCREW 4.1X25	
1-4	S16640001	1	オサエアケ"ウテ"	PRESSER FOOT LIFTING ARM	
1-5	062711212	1	ナヘ"コ476-32X12	SCREW 476X12	
1-6	S16641001	2	スタツト"L	STUD (L)	
1-7	062781412	1	ナヘ"コ635-28X14	SCREW 635X14	
1-8	S16642001	2	スタツト"S	STUD (S)	
1-9	062781012	3	ナヘ"コ635-28X10	SCREW 635X10	
1-10	S16643009	1	カハ"ー	COVER	
1-11	062670812	2	ナヘ"コ357-40X8	SCREW 357X8	
1-12	S16644002	1	トウブ"デ"ンシ"ガ"ワイタ	REAR COVER	
1-12-1	S16615002	1	ガ"ワイタソク"ミ	REAR COVER ASSY	
1-12-1-1	S11589000	1	ダ"ストシール	DUST SEAL	
1-12-2	S16639001	1	オサエアケ"シ"ク	PRESSER FOOT LIFTING SHAFT	
1-12-3	S09260001	1	スラストリ"ング"A	THRUST RING (A)	
1-12-4	110197001	1	セツトカラ"ー	SET COLLAR	
1-12-5	153675001	2	アナトメネシ"4.37	SET SCREW 4.37	
1-12-6	S16645000	1	ガ"ワイタパ"ッキン	REAR COVER PACKING	



① 付属品の明細は変更することがあります。
 ② The details of included accessories are subject to change.
 ③ Änderungen in der Aufstellung der beigeleierten Zubehör sind vorbehalten.

① Les détails des accessoires inclus sont sujets à des changements.
 ② Los detalles de los accesorios incluidos pueden variar.

REF.NO.	CODE	QTY	品名	NAME OF PARTS	RMKS
3	S17774001	1	ネジ"マワシ"4.7X250	SCREW DRIVER 4.7X250	
34	183406009	1	-----	RUBBER HINGE ASSY	
34-1	144615001	1	-----	TABLE SHEET	
34-2	143882001	2	トウフ"ヒンジ"	HEAD HINGE	
34-3	143910009	2	トウフ"ヒンジ"ウケゴム	RUBBER CUSHION	
34-4	S01302009	4	トウフ"シキゴム"	HEAD CUSHION	
34-5	109714000	8	クキ"	NAIL	
34-6	S01303000	4	オイルパン"クッション"	OIL PAN CUSHION	
51	154702001	1	オイルタンク	OIL TANK	
52	144222001	1	-----	HEAD COVER	
53	S02763202	1	-----	COTTON STAND ASSY 2DR	
53-1	156112003	1	-----	COLUMN PIPE (D)	
53-2	S02777001	1	-----	PIPE (D) SCREW SET (B)	
53-2-1	150206002	1	-----	PLAIN WASHER 16	
53-2-2	150191002	1	-----	NUT 5/8	
53-2-3	150174000	1	-----	COLUMN CAP	
53-2-4	S01005000	2	-----	RUBBER WASHER	
53-3	150172003	1	-----	COLUMN PIPE	
53-4	150106003	1	-----	COLUMN JOINT ASSY	
53-4-1	150173003	1	-----	COLUMN JOINT	
53-4-2	062501406	2	-----	SCREW 5X14	
53-4-3	021500106	2	-----	NUT 5	
53-5	150174000	1	-----	COLUMN CAP	
53-6	S02778002	1	-----	SPOOL HOLDER 2	
53-7	S02780001	1	-----	SPOOL SCREW SET 2	
53-7-1	150179002	2	-----	SPOOL SHAFT (B)	
53-7-2	028050246	2	-----	SPRING WASHER 2-5	
53-7-3	021500106	4	-----	NUT 5	
53-7-4	050503006	1	-----	WASHER SCREW 5X30A	
53-7-5	050501406	1	-----	WASHER SCREW 5X14A	
53-8	150180001	2	-----	SPOOL STAND BASE	
53-9	150182000	2	-----	SPOOL MAT	
53-10	126863001	2	-----	SPOOL CUSHION	
53-11	S02786002	1	-----	THREAD HANGER ASSY 2	
53-12	S02747101	1	-----	SPRING	
56	031451603	2	マルモクネジ"4.5X16	-----	
94	S18707145	1	VベルトMシロ	V-BELT M45	
<-□□1, □□3>					
8	100265031	4	ミシンハリDBX1 (#11)	NEEDLE DBX1 (#11)	
8	107415011	4	-----	NEEDLE DPX5 (#11)	
10-1	146290001	3	ホ"ビ"ン	BOBBIN	
<-□□5>					
8	100265042	4	ミシンハリDBX1 (#22)	NEEDLE DBX1 (#22)	
8	107415022	4	-----	NEEDLE DPX5 (#22)	
10-2	117132001	3	ホ"ビ"ン	BOBBIN	
<-1□□, -3□□, -4□□, -8□□, -B□□>					
23-1	S09634000	1	ヒサ"アケ"オシホ"ウ	KNEE LIFTER COMPLYING BAR	
<-7□□, -9□□>					
23-2	S16250001	1	ヒサ"アケ"オシホ"ウクミ	KNEE LIFTER COMPLYING BAR ASSY	
24	S07015001	1	ブ"ツクリツプ"	CLIP	
<-3□□, -4□□, -7□□, -8□□, -9□□, -B□□>					
54	S11308001	1	コート"ホルダ"	CORD HOLDER	
55	060670612	1	ハ"イント"357-40X6	SCREW 357X6	



① 付属品の明細は変更することがあります。

② The details of included accessories are subject to change.

③ Änderungen in der Aufstellung der Mitgelieferten Zubehörteile sind vorbehalten.

① Les détails des accessoires inclus sont sujets à des changements.

② Los detalles de los accesorios incluidos pueden variar.

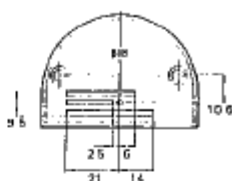
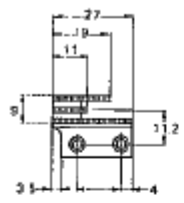
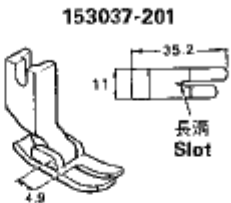
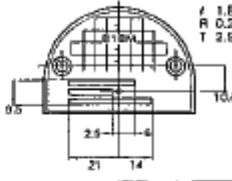
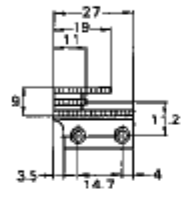
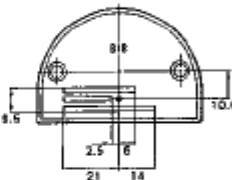
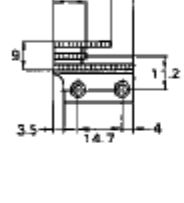
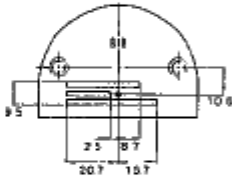
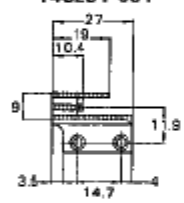
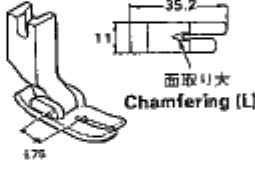
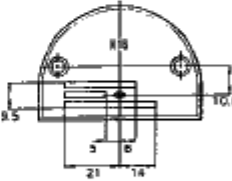
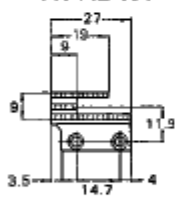
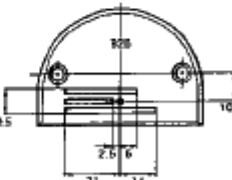
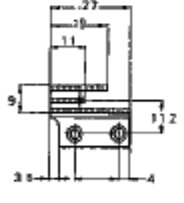
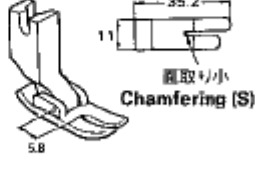
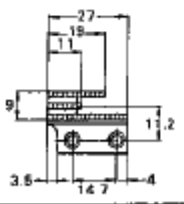
REF.NO.	CODE	QTY	ヒンメイ	NAME OF PARTS	RMKS
45	S14420010	1	イトマキキクミ	BOBBIN WINDER ASSY	
45-1	14544600A	2	イトチヨウシサラ	TENSION DISC	
45-2	100401001	1	イトチヨウシハネ	TENSION SPRING	
45-3	S14423001	1	イトマキシクウケカエリハネ	SPRING	
45-4	S15133001	1	イトマキシク	BOBBIN WINDER SHAFT	
45-5	151602002	1	トメネシ"4.37	SET SCREW 4.37	
45-6	100656001	1	ホ"ヒン"オサエ	BOBBIN PRESSER	
45-7	100657001	1	シメネシ"3.18	SCREW 3.18	
45-8	100659001	1	タ"ンネシ"3.18	STUD SCREW 3.18	
45-9	100662001	1	イトマキクルマカイドント"メ	BOBBIN WINDER WHEEL STOPPER	
45-10	S01297001	1	シメネシ"3.57X3.5	SCREW 3.57X3.5	
46-105-9	100666002	2	マルモクネシ"5.5X20	SCREW 5.5X20	
<-1□□, -3□□, -4□□, -7□□, -9□□>					
47	183661009	1	ヘルトカハ"ソウクミ	BELT COVER SET	
47-1	183658009	1	ヘルトカハ"クミA	BELT COVER ASSY (A)	
47-1-1	062680812	1	ナハ"コ437-40X8	SCREW 4.37X8	全体関係ハ
47-1-2	100645003	1	サ"ガ"ネ	WASHER	
47-1-3	062760812	3	ナハ"コ595-28X8	SCREW 595X8	
47-1-4	100666002	2	マルモクネシ"5.5X20	SCREW 5.5X20	
47-1-5	025750132	2	ヒラサ"ガ"ネシヨウ5.56	PLAIN WASHER 5.56	
47-1-6	157969001	1	スタツト"	STUD	
47-2	S14428009	1	ヘルトカハ"-D	BELT COVER (D)	
47-3	S02635009	1	ヘルトカハ"-US	BELT COVER (US)	
105	183657009	1	ハ"ーツクミ	-----	
105	183845001	1	-----	PARTS ASSY	
105-1	122991001	1	フゾクヒンホ"リフクロ	ACCESSORY BAG	
105-2	142443001	1	ネジ"マフシ1.9X52	SCREW DRIVER 1.9X52	
105-3	118837001	1	ネジ"マフシ3.4X70	SCREW DRIVER 3.4X70	
105-4	100887001	1	スパ"ナ8X9	SPANNER 8X9	
105-5	146049001	1	6カクホ"ウスハ"ナ2	HEXAGONAL WRENCH 2	
105-6	142721001	1	6カクホ"ウスハ"ナ3	-----	
105-7	S06055009	1	マクラS	HEAD REST (S)	
105-8	112525000	1	シユウジン"マグ"ネット	MAGNET	100666 002 2 2106732 S.SY20
<-8□□, -B□□>					
47-105-109	483727009	1	ヘルトカハ"ソウクミ	BELT COVER SET	
47-1	183658009	1	ヘルトカハ"クミA	BELT COVER ASSY (A)	
47-1-1	062680812	1	ナハ"コ437-40X8	SCREW 4.37X8	全体関係ハ
47-1-2	100645003	1	サ"ガ"ネ	WASHER	
47-1-3	062760812	3	ナハ"コ595-28X8	SCREW 595X8	
47-1-4	100666002	2	マルモクネシ"5.5X20	SCREW 5.5X20	
47-1-5	025750132	2	ヒラサ"ガ"ネシヨウ5.56	PLAIN WASHER 5.56	
47-1-6	157969001	1	スタツト"	STUD	
47-2	S14428009	1	ヘルトカハ"-D	BELT COVER (D)	
47-3	S16401009	1	ヘルトカハ"-US	BELT COVER (US)	
105	183753001	1	ハ"ーツクミ	-----	
105	183846001	1	-----	PARTS ASSY	
105-1	122991001	1	フゾクヒンホ"リフクロ	ACCESSORY BAG	
105-2	142443001	1	ネジ"マフシ1.9X52	SCREW DRIVER 1.9X52	
105-3	118837001	1	ネジ"マフシ3.4X70	SCREW DRIVER 3.4X70	
105-4	100887001	1	スパ"ナ8X9	SPANNER 8X9	
105-5	146049001	1	6カクホ"ウスハ"ナ2	HEXAGONAL WRENCH 2	
105-6	142721001	1	6カクホ"ウスハ"ナ3	-----	
105-8	112525000	1	シユウジン"マグ"ネット	MAGNET	
	100666 002	2	マルモクネシ"5.5X20		

LISTE DES PIÈCES D'ECARTEMENT / LISTA DE PIEZAS CALIBRADORES

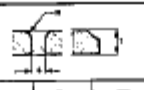
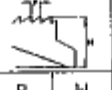
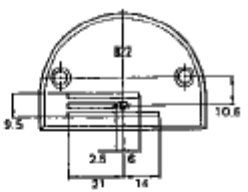
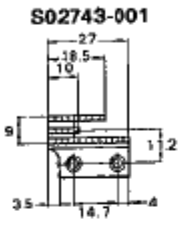
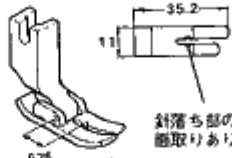
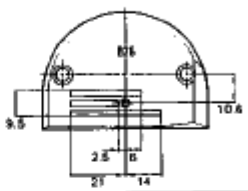
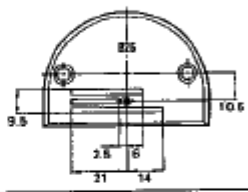
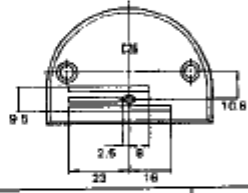
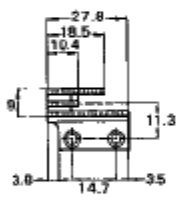

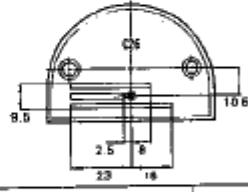
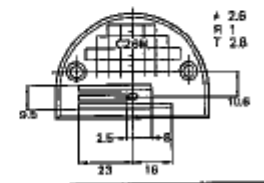
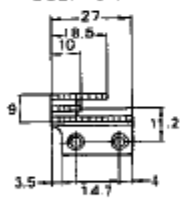
3 枚齒 / 3 Row

仕様 Sub-class	針板 Needle Plate			送り歯 Feed Dog	押工組 Presser Foot Assy		
	φ	R	T		P	H	
薄・中厚物用 Thin·Medium-thick materials	1.2	0.2	2.1	153147-001 B12 	146231-001 	153037-201 長溝 Slot	
	1.4	0.2	2.1	146233-001 B14 			
	1.4	0.2	2.1	S29649-001 NB14M 		113280-101 面取り大 Chamfering (L)	
	1.6	0.2	2.1	S29646-001 NB16M 			
	1.4	0.2	2.8	146050-001 B14 		S07649-001 	115 6.7
	1.4	1	2.8	147238-001 B14 			
	1.6	0.2	2.8	153190-001 B16 		S02742-001 	140957-101 面取り小 Chamfering (S)
	1.6	1	2.8	147239-001 B16 			

3枚歯 / 3 Row

仕様 Sub-class	針板 Needle Plate			送り歯 Feed Dog	押工組 Presser Foot Assy			
	φ	R	T		P	H		
中厚物用 Medium-thick materials	1.8	0.2	2.8	145971-001 B18 	S07649-001 	1.15 6.7		
				S29645-001 B18M 				S02742-001 
	1.8	1	2.8	100266-001 B18 	S02742-001 	1.6 6.7		
	1.8	0.2	2.1	146232-001 B18 	146231-001 	1.15 6		
	1.8	1	2.8	141096-001 H18 	117442-001 	1.15 6.7		
	2	0.2	2.8	S11222-001 B20 	S07649-001 	1.15 6.7		
					S02742-001 			1.6 6.7

3 枚歯 / 3 Row

仕様 Sub-class				針板 Needle Plate	送り歯 Feed Dog			押工組 Presser Foot Assy
	φ	R	T			P	H	
厚物用 Thick materials	2.2	1	2.8	100267-001 B22 	S02743-001 	2.1	6.7	145157-101  針落ち部のみ 面取りあり These presser foot have chamfering corner on the needle location
	2.6	1	2.8	111241-001 B26 				
	2.6	1	2.8	147245-001 B26 				
	2.6	1	2.8	111508-001 C26 	154742-001 	1.6	6.8	113280-101  面取り大 Chamfering (L)
	2.6	1	2.8	147322-101 C26 				
	2.6	1	2.8	S29644-001 C26M 	S02743-001 	2.1	6.7	

◎ ネジ穴中心から歯部中心まで11.9mmの送り歯を使用する場合、水平送り台腕と上下送り腕を0.7mm左側へ移動させて下さい。

◎ If a feed dog measuring 11.9 mm from the screw hole center to tooth center is to be used, shift the feed bar crank and feed lifting crank 0.7 mm to the left.

◎ Falls ein Transporteur mit der Abmessung von 11,9 mm von der Schraubenlochmitte bis zur Zahnmitte verwendet wird, muß der Transporteurstangenarm und der Arm zum Anheben um 0,7 mm nach links verschoben werden.



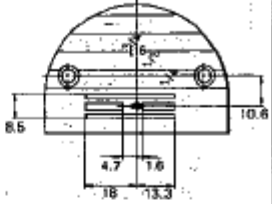
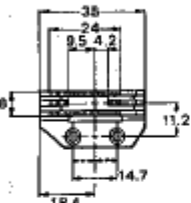
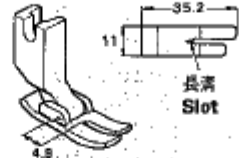
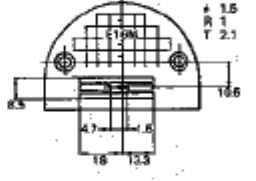
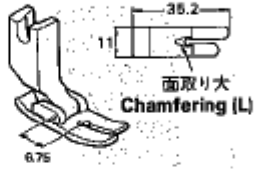
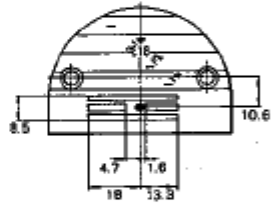
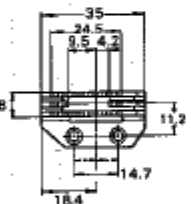
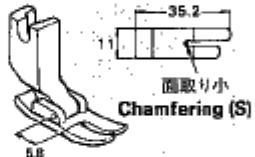
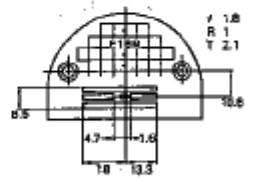
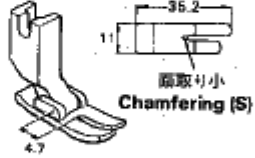
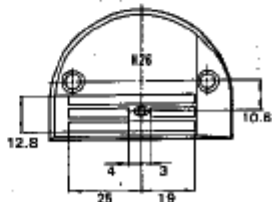
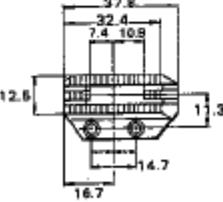
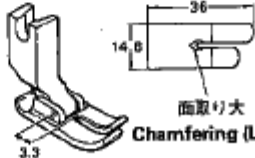
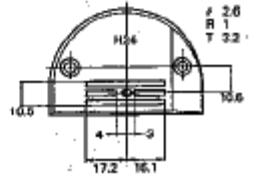
◎ Si on utilise une griffe d'entraînement mesurant 11,9 mm entre le centre de trou de vis et le centre des dents, déplacer la manivelle de la barre d'entraînement et la manivelle de levée d'entraînement de 0,7 mm vers la gauche.

◎ Si se utiliza un alimentador que mide 11,9 mm, desde el centro del orificio de tornillo y centro de diente, desviar la manivela de la barra del alimentador y la manivela del levantador de alimentación 0,7 mm a la izquierda.

4 枚歯 / 4 Row

仕様 Sub-class	針板 Needle Plate			送り歯 Feed Dog	押工組 Presser Foot Assy		
	φ	R	T		P	H	
薄・中厚物用 Thin・Medium-thick materials	1.2	1	2.1	S03882-Y01 E12 	S03885-001 	153037-201 長溝 Slot 4.9	
	1.4	1	2.1	S03883-Y01 E14 		0.9	6 113280-101 面取り大 Chamfering (L) 6.75
	1.4	1	2.1	159859-101 E14 		0.9	6 140957-101 面取り小 Chamfering (S) 5.8
	1.4	0.2	2.1	S02999-101 AB14 		1.15	6 147531-101 面取り小 Chamfering (S) 4.7
	1.6	0.2	2.1	S03000-101 AB16 		1.6	6.7
	1.8	0.2	2.8	156116-001 AB18 φ 1.8 R 0.5 T 2.8	S13684-001 		

4枚歯 / 4 Row

仕様 Sub-class				針板 Needle Plate	送り歯 Feed Dog			押工組 Presser Foot Assy
	φ	R	T			P	H	
薄・中厚物用 Thin·Medium-thick materials	1.6	1	2.1	S03884-001 E16 	S03885-001 	0.9	6	153037-201  長溝 Slot
				S29648-001 E16M 				113280-101  面取り大 Chamfering (L)
中厚物用 Medium-thick materials	1.8	1	2.1	111859-001 E18 	111860-101 	1.15	6	140957-101  面取り小 Chamfering (S)
				S29647-001 E18M 				147531-001  面取り小 Chamfering (S)
厚物用 Thick materials	2.6	1	3.2	150792-001 H26 	150793-001 	1.8	6.8	150789-101  面取り大 Chamfering (L)
				S25821-001 H26 				

CODE	REF.NO.	PAGE
S00337001	K - 1	22
S00879001	D - 35	6
S00909001	C - 8-2	4
S00910000	C - 8-2-1	4
S01005000	Z1 - 53-2-4	48
S01297001	Z2 - 45-10	50
S01302009	Z1 - 34-4	48
S01303000	Z1 - 34-6	48
S01998001	D - 13	6
S02499009	A - 7	2
S02523001	C - 1	4
S02524001	C - 6	4
S02525001	C - 8-1	4
S02526000	C - 8-1-1	4
S02534101	C - 11-2	4
S02538009	C - 25	4
S02546202	D - 14-1	6
S02548001	D - 24	6
S02552001	E - 1	10
S02554001	E - 2	8
S02556001	E - 28	8
S02557000	E - 33	8
S02558101	E - 37-1	10
S02559009	E - 38-1	10
S02562001	E - 45	8
S02563001	E - 46	8
S02568101	E - 53	8
S02569101	E - 61	8
S02574101	E - 67	8
S02575000	E - 73	10
S02576001	E - 78	10
S02578001	E - 81	10
S02580002	F1 - 11-1-1	12
	X1 - 1-1-1	42
S02581002	F1 - 11-1-2	12
	X1 - 1-1-2	42
S02582001	F1 - 11-1-4	12
	X1 - 1-1-4	42
S02584000	F1 - 11-1-4-1	12
	X1 - 1-1-4-1	42
S02585000	F1 - 11-1-4-2	12
	X1 - 1-1-4-2	42
S02586001	F1 - 11-1-7	12
	X1 - 1-1-7	42
S02588000	F1 - 11-1-8	12
	F2 - 11-2-10	14
	X1 - 1-1-8	42
S02589000	F1 - 11-1-10	12
S02590000	F1 - 11-1-12	12
	F2 - 11-2-15	14
	X1 - 1-1-12	42
S02591000	F1 - 11-1-13	12
	X1 - 1-1-13	42
S02592009	F1 - 11-1-19	12
	F2 - 11-2-25	14
	X1 - 1-1-19	42
S02593001	F1 - 11-1-14	12
	X1 - 1-1-14	42
S02595101	F1 - 16	12
	U3 - 1-3-2	38
	X2 - 2-2	44
S02596001	F1 - 18	12
	U3 - 1-3-4	38
	X2 - 2-4	44
S02597009	L - 1	26
S02600000	L - 2	26
S02602001	G - 14	16

CODE	REF.NO.	PAGE
S02603101	G - 16	16
S02604000	H - 1	18
S02605000	H - 3	18
S02606000	H - 4	18
S02608000	H - 21-1	18
S02609100	H - 32	18
S02611001	J - 1-1	20
S02612001	J - 1-2	20
S02614109	J - 11	20
S02615002	J - 13	20
S02617001	J - 15	20
S02620001	J - 18-4	20
S02635009	Z2 - 47-3	50
S02637001	K - 4	22
S02643001	K - 9	22
S02645001	K - 16	22
S02646001	K - 17	24
S02647001	K - 26	22
S02648001	K - 27	22
S02652001	K - 43	22
S02654001	K - 44-1	22
S02655002	K - 47	22
S02657001	K - 50	22
S02658001	M - 1	26
S02659101	M - 2	26
S02660101	M - 8	26
S02661109	N - 1	28
	W - 1-1-1	40
S02662101	N - 1-1	28
	W - 1-1-1-1	40
S02664001	N - 1-2	28
	W - 1-1-1-2	40
S02665000	N - 1-3	28
	W - 1-1-1-3	40
S02667001	N - 3	28
	W - 1-1-2	40
S02668000	N - 4	28
	W - 1-1-3	40
S02669002	N - 5	28
	W - 1-1-4	40
S02670002	N - 10	28
	W - 1-2	40
S02671009	N - 14	28
	W - 1-1-9	40
S02672002	N - 16	28
	W - 1-6-1	40
S02673001	N - 17	28
	W - 1-6-2	40
S02677001	N - 19	28
	W - 1-6-4	40
S02678001	N - 21	28
	W - 1-6-6	40
S02679002	N - 22	28
	W - 1-6-7	40
S02680001	N - 26	28
	W - 1-9	40
S02681001	N - 27	28
	W - 1-7	40
S02682001	K - 53	22
S02684001	P - 1	30
S02685001	P - 2	30
S02687201	P - 7	30
S02691010	S - 1	32
S02692002	S - 1-1	32
S02693001	S - 1-2	32
S02694010	S - 1-3	32
S02696001	S - 1-4	32

CODE	REF.NO.	PAGE
S02697001	S - 1-6	32
S02698009	S - 1-8	32
S02699001	S - 1-8-1	32
S02701001	S - 3-1	32
S02702001	S - 3-2	32
	W - 1-10	40
S02704001	S - 5	32
S02742001	E - 65	8
S02743001	E - 65	8
S02745001	F1 - 11-1-15	12
	F2 - 11-2-18	14
	K - 54	22
	X1 - 1-1-15	42
S02746001	Q - 2	30
S02747101	Z1 - 53-12	48
S02748001	E - 65	8
S02763202	Z1 - 53	48
S02777001	Z1 - 53-2	48
S02778002	Z1 - 53-6	48
S02780001	Z1 - 53-7	48
S02786002	Z1 - 53-11	48
S02805001	C - 2	4
S02811001	C - 17-2	4
S02815009	K - 40	22
S03000101	C - 22	4
S03245001	G - 17	16
S03246001	G - 17-4	16
S03253101	H - 6	18
S03254001	J - 18-1	20
S03327000	P - 6	30
S03328000	K - 53-1	22
S03670001	M - 11	26
S03677001	N - 30	28
	W - 1-6-10	40
S03681202	F1 - 11-1	12
	X2 - 2-1	44
S03815001	K - 52	22
S03818101	E - 37-2	10
S03884201	C - 22	4
S03885001	E - 65	8
S04225009	E - 38-2	10
S04228001	E - 84	10
S04631001	H - 24	18
S04632001	J - 18-7	20
S05247101	T - 6	34
S05898001	E - 5	8
S05981000	F1 - 11-1-24	12
	F2 - 11-2-29	14
	T - 6-2	34
	X1 - 1-1-24	42
S05982000	F1 - 11-1-25	12
	T - 6-3	34
	X1 - 1-1-25	42
S06055009	Z2 - 105-7	50
S06106001	G - 16	16
S06537000	X1 - 1-1-10	42
S06538102	X1 - 1-1	42
	X2 - 2-1	44
S06684001	H - 21	18
S06999001	E - 50-1	10
S07015001	X2 - 2-11	44
	Z1 - 24	48
S07027001	R - 1-6	32
	X2 - 2-5-6	44
	X3 - 1-2-6	46
S07030009	R - 1-11	32
	X2 - 2-5-11	44

CODE	REF.NO.	PAGE
S07030009	X3 - 1-2-11	46
S07031009	R - 1-11-1	32
	X2 - 2-5-11-1	44
	X3 - 1-2-11-1	46
S07045009	R - 1	32
	X2 - 2-5	44
	X3 - 1-2	46
S07182001	F1 - 11-1-26	12
	X1 - 1-1-26	42
S07229101	H - 6	18
S07885000	P - 19	30
S07959001	E - 34	8
	L - 3	26
S07972001	J - 6	20
S08002000	H - 46	18
S08003000	H - 47	18
S08004001	H - 48	18
S09260001	F2 - 21	14
	X3 - 1-12-3	46
S09621001	A - 25	2
S09624009	Q - 1	30
S09634000	Z1 - 23-1	48
S09635001	U1 - 1-1-2	36
S09670001	C - 26	4
S11210000	K - 56	22
S11308001	Z1 - 54	48
S11589000	A - 27-1	2
	X3 - 1-12-1-1	46
S11683000	K - 57	22
S11684000	K - 56-1	22
S12441001	J - 18-8	20
S13163001	C - 11-2-1	4
S13385001	D - 8	6
S13655001	D - 14-2	6
S13656001	D - 15-2	6
S14420010	Z2 - 45	50
S14423001	Z2 - 45-3	50
S14428009	Z2 - 47-2	50
S14807001	C - 11-1	4
S14811001	C - 17-1	4
S14814001	C - 21-1	4
S14815001	C - 17-1	4
S15133001	Z2 - 45-4	50
S15589000	N - 31	28
	W - 1-1-11	40
S15889001	U1 - 1-1-6	36
S16250001	X2 - 2-7	44
	Z1 - 23-2	48
	Z2 - 47-3	50
S16401009	A - 27	2
S16615002	X3 - 1-12-1	46
S16621003	F2 - 11-2	14
	X3 - 1-1	46
S16622009	F2 - 11-2-1	14
S16625000	F2 - 11-2-5	14
S16627003	F2 - 11-2-2	14
S16628003	F2 - 11-2-3	14
S16629002	F2 - 11-2-6	14
S16630001	F2 - 11-2-8	14
S16631000	F2 - 11-2-12	14
S16632000	F2 - 11-2-16	14
S16633009	F2 - 11-2-17	14
S16637000	F2 - 11-2-22	14
S16638000	F2 - 11-2-24	14
S16639001	F2 - 20	14
	X3 - 1-12-2	46
S16640001	F2 - 24	14

CODE	REF.NO.	PAGE
S16640001	X3 - 1-4	46
S16641001	F2 - 26	14
	X3 - 1-6	46
S16642001	F2 - 28	14
	X3 - 1-8	46
S16643009	F2 - 30	14
	X3 - 1-10	46
S16644002	X3 - 1-12	46
S16645000	H - 50	18
	X3 - 1-12-6	46
S17774001	Z1 - 3	48
S18571000	F2 - 11-2-17-5	14
S18707145	Z1 - 94	48
S19056001	J - 10	20
S21514001	E - 50-3	10
S23836001	K - 44	22
S25437000	K - 23	22
S29652001	F1 - 11-1-27	12
	X1 - 1-1-27	42
S31006001	D - 25	6
S31007001	D - 28	6
S31010001	D - 33	6
	X2 - 2-9	44
S31012001	D - 3	6
S31013001	D - 31	6
S31014000	E - 55	8
	E - 68	8
S31015001	E - 50	10
S31016001	E - 50-2	10
S31018001	E - 50	10
S31019001	E - 50-2	10
S31024001	F1 - 12	12
	X1 - 1-6	42
S31025001	G - 3	16
S31026000	G - 6	16
S31027000	G - 19	16
S31031001	J - 18	20
S31032001	J - 18-9	20
S31034001	J - 18	20
002300603	F2 - 11-2-13	14
002501003	T - 1-14	34
013680512	Q - 3	30
013760610	C - 5	4
	G - 5	16
013761410	E - 1-1	10
	G - 7	16
013781012	C - 12	4
014680422	E - 32	8
	E - 36	8
014680622	E - 21	8
	E - 5-3	8
	G - 10	16
	K - 44-2	22
014770622	K - 33	22
014771022	C - 10	4
	K - 3	22
017681012	A - 28	2
017762013	B - 8-3	2
	F1 - 10	12
	U2 - 1-2-21	36
018680822	N - 25	28
	W - 1-8	40
018761822	F2 - 11-2-7	14
021400164	R - 1-10	32
	X2 - 2-5-10	44
	X3 - 1-2-10	46
021500106	Z1 - 53-4-3	48

CODE	REF.NO.	PAGE
021500106	Z1 - 53-7-3	48
025040233	R - 1-8	32
	X2 - 2-5-8	44
	X3 - 1-2-8	46
025060232	F1 - 11-1-21	12
	X1 - 1-1-21	42
025100132	E - 41	8
025350132	D - 30	6
025750132	Z2 - 47-1-5	50
028040243	R - 1-9	32
	X2 - 2-5-9	44
	X3 - 1-2-9	46
028050243	T - 1-15	34
028050246	Z1 - 53-7-2	48
028060242	F1 - 3	12
	U2 - 1-2-14	36
031451603	Z1 - 56	48
031553202	F1 - 19	12
	X1 - 1-3	42
034422503	R - 2	32
	X2 - 2-6	44
	X3 - 1-3	46
047200642	E - 78-2	10
048030342	N - 24	28
	S - 1-5	32
	W - 1-6-9	40
048040342	D - 17	6
	F1 - 7	12
	N - 18	28
	U2 - 1-2-18	36
	W - 1-6-3	40
048050142	F2 - 11-2-9	14
048060342	E - 20	8
	F1 - 13	12
	K - 39	22
	X1 - 1-5	42
048070342	E - 29	8
048080342	E - 42	8
048150142	E - 57	8
	E - 70	8
050501406	Z1 - 53-7-5	48
050503006	Z1 - 53-7-4	48
060670612	J - 16	20
	M - 7	26
	Z1 - 55	48
060680512	N - 15	28
	N - 28	28
	W - 1-6-12	40
062300612	N - 9	28
	W - 1-1-8	40
062401006	R - 1-7	32
	X2 - 2-5-7	44
	X3 - 1-2-7	46
062501406	Z1 - 53-4-2	48
062630712	P - 8	30
062630812	S - 1-9	32
062670412	E - 80	10
	S - 1-11	32
062670512	H - 7	18
062670516	H - 36	18
062670612	A - 26	2
	F1 - 11-1-11	12
	F1 - 11-1-18	12
	F1 - 11-1-20	12
	F2 - 11-2-21	14
	F2 - 11-2-26	14
	N - 6	28

CODE	REF.NO.	PAGE	
062670612	N - 8	28	
	P - 13	30	
	S - 2	32	
	S - 4	32	
	W - 1-1-5	40	
	W - 1-1-7	40	
	X1 - 1-1-11	42	
	X1 - 1-1-20	42	
	X1 - 1-1-18	42	
	062670616	E - 44	8
	062670712	F2 - 31	14
062670812	H - 29-5	18	
	M - 5	26	
062671012	X3 - 1-11	46	
	F1 - 11-1-9	12	
	F2 - 11-2-11	14	
	J - 14	20	
	X1 - 1-1-9	42	
062671212	D - 26	6	
062671612	M - 9	26	
062680512	W - 1-1-10	40	
062680663	F1 - 11-1-16	12	
	F2 - 11-2-19	14	
062680712	K - 55	22	
	X1 - 1-1-16	42	
	H - 31	18	
	J - 12	20	
	J - 8	20	
	K - 11	22	
	N - 12	28	
	W - 1-4	40	
	Z2 - 47-1-1	50	
	062680812	A - 8	2
062681012	N - 11	28	
062681212	W - 1-3	40	
	E - 60	8	
	G - 15	16	
062681412	K - 15	22	
	E - 71-1	10	
	P - 4	30	
062681612	L - 4	26	
062711012	P - 11	30	
062711212	E - 74	10	
	F2 - 25	14	
062711412	X3 - 1-5	46	
	E - 13	8	
	E - 83	10	
062760812	K - 24	22	
	Z2 - 47-1-3	50	
062761212	F1 - 11-1-3	12	
062780812	X1 - 1-1-3	42	
	F2 - 11-2-4	14	
062781012	F2 - 29	14	
	X3 - 1-9	46	
062781412	F2 - 27	14	
	X3 - 1-7	46	
081001670	H - 14	18	
081004070	H - 44	18	
081007070	H - 41	18	
	U1 - 1-1-11	36	
	U2 - 1-2-11	36	
	U3 - 1-3-9	38	
081014670	H - 5	18	
100022004	U1 - 1-1-5	36	
	U2 - 1-2-5	36	
100032004	C - 23	4	
100080003	E - 66	8	

CODE	REF.NO.	PAGE	
100251001	C - 7-1	4	
	C - 8-1-2	4	
	C - 8-2-2	4	
	G - 1-1	16	
	G - 1-2	16	
	G - 2-1	16	
	G - 2-2	16	
	100260001	C - 16	4
	100265031	C - 18	4
	100265042	Z1 - 8	48
C - 18		4	
100328001	Z1 - 8	48	
	E - 52	8	
100400000	J - 4	20	
100401001	Z2 - 45-2	50	
100402004	J - 18-3	20	
100463001	B - 8-2	2	
	F1 - 9	12	
	R - 1-3	32	
	U2 - 1-2-20	36	
	X2 - 2-5-3	44	
	X3 - 1-2-3	46	
	E - 82	10	
	J - 17	20	
	A - 29	2	
	K - 10	22	
100511003	N - 13	28	
	P - 3	30	
	W - 1-5	40	
	Z2 - 47-1-2	50	
	Z2 - 45-6	50	
	Z2 - 45-7	50	
	Z2 - 45-8	50	
	Z2 - 45-9	50	
	Z2 - 46	50	
	Z2 - 47-1-4	50	
100645003	Z2 - 105-4	50	
100656001	T - 3	34	
100657001	H - 10	18	
100659001	E - 58-1	8	
100662001	E - 72-1	10	
100666002	G - 13-1	16	
100887001	K - 21	22	
	C - 20	4	
101118001	H - 21-2	18	
101487000	K - 5	22	
101706001	J - 5	20	
	A - 9	2	
102571003	A - 2	18	
	H - 2	18	
	A - 10	2	
	A - 30	2	
	A - 15	2	
	102630001	C - 9	4
	102716001	G - 11	16
	102843004	J - 18-7	20
	103950003	E - 43	8
	104449009	H - 26	18
104450109	B - 8-4	2	
	E - 76	10	
	A - 12	2	
	A - 3	2	
	A - 4	2	
	A - 11	2	
	U1 - 1-1-4	36	
	U2 - 1-2-4	36	
	104451009	K - 32	22
	104464001	D - 27	6

CODE	REF.NO.	PAGE
107155001	H - 20	18
107415011	C - 18	4
	Z1 - 8	48
107415022	C - 18	4
	Z1 - 8	48
108520009	A - 14	2
108549001	E - 50-4	10
108804001	H - 9	18
108960002	E - 4	8
109173101	H - 16	18
109405001	H - 25	18
109714000	Z1 - 34-5	48
109763002	D - 16	6
110087001	B - 8-7	2
	R - 1-5	32
	X2 - 2-5-5	44
	X3 - 1-2-5	46
110161004	M - 3	26
110197001	F2 - 22	14
	X3 - 1-12-4	46
110201001	K - 46	22
110215002	S - 1-7	32
110367001	C - 13	4
	K - 38	22
110735002	N - 23	28
	W - 1-6-8	40
111466101	D - 1	6
111469101	J - 7	20
111859201	C - 22	4
111860101	E - 65	8
111863001	H - 45	18
111865009	H - 8	18
112467002	H - 29-8	18
112525000	Z2 - 105-8	50
113431002	P - 10	30
114294001	J - 18-10	20
114561001	C - 24-1	4
114966001	B - 8-5	2
114967001	B - 8-6	2
	R - 1-4	32
	X2 - 2-5-4	44
	X3 - 1-2-4	46
116794001	H - 19	18
116922001	J - 18-2	20
117132001	G - 18-2	16
	Z1 - 10-2	48
117242001	C - 14	4
118672001	A - 5	2
118734001	E - 23	8
118735001	E - 24	8
118758001	E - 77	10
118761001	G - 9	16
118837001	Z2 - 105-3	50
120990001	E - 64	8
121007001	G - 12	16
122771002	C - 24-2	4
122991001	Z2 - 105-1	50
126863001	Z1 - 53-10	48
140004001	C - 11-1-2	4
	C - 11-2-2	4
140378001	G - 1	16
140381001	G - 2	16
140407001	D - 6	6
140503001	B - 8-8	2
140518001	H - 40	18
	U1 - 1-1-10	36
	U2 - 1-2-10	36

CODE	REF.NO.	PAGE
140518001	U3 - 1-3-8	38
140540000	T - 1-9	34
140543000	T - 1-7	34
140553102	C - 19	4
140627001	F1 - 5	12
	U2 - 1-2-16	36
140647001	L - 5	26
	N - 7	28
	P - 12	30
	S - 1-10	32
	W - 1-1-6	40
140668001	F1 - 4	12
	U2 - 1-2-15	36
140682001	T - 1-3	34
140704001	A - 6	2
140726000	C - 4	4
141189101	H - 27	18
141208001	D - 4	6
141583001	F1 - 15	12
141728001	D - 5	6
142026003	R - 1-1	32
	X2 - 2-5-1	44
	X3 - 1-2-1	46
142027001	R - 1-2	32
	X2 - 2-5-2	44
	X3 - 1-2-2	46
142037000	T - 1-5	34
142038001	T - 1-6	34
142268001	F1 - 11-1-17	12
	F2 - 11-2-20	14
	X1 - 1-1-17	42
142274009	A - 13	2
142403001	D - 36	6
142443001	Z2 - 105-2	50
142708000	G - 4	16
142721001	Z2 - 105-6	50
143488001	T - 1-10	34
143489001	T - 1-11	34
	T - 6-1-2	34
143499000	T - 6-1-1	34
143522000	F1 - 11-1-22	12
	F2 - 11-2-27	14
	T - 6-4	34
	X1 - 1-1-22	42
143548000	F1 - 11-1-25-2	12
	F2 - 11-2-17-3	14
	K - 56-2	22
	R - 1-11-1-2	32
	T - 6-1-3	34
	T - 6-3-2	34
	X1 - 1-1-25-2	42
	X2 - 2-5-11-1-2	44
	X3 - 1-2-11-1-2	46
143549000	F1 - 11-1-14-2	12
	F1 - 11-1-24-1	12
	F1 - 11-1-25-1	12
	F2 - 11-2-17-2	14
	F2 - 11-2-29-1	14
	K - 56-3	22
	L - 1-1	26
	N - 1-4	28
	R - 1-11-1-1	32
	S - 1-8-2	32
	T - 1-13	34
	T - 6-1-4	34
	T - 6-2-1	34
	T - 6-3-1	34

CODE	REF.NO.	PAGE
143549000	W - 1-1-1-4	40
	X1 - 1-1-14-2	42
	X1 - 1-1-24-1	42
	X1 - 1-1-25-1	42
	X2 - 2-5-11-1-1	44
	X3 - 1-2-11-1-1	46
143882001	Z1 - 34-2	48
143910009	Z1 - 34-3	48
144222001	Z1 - 52	48
144458001	E - 11	8
	N - 20	28
	W - 1-6-5	40
144504001	J - 1-3	20
144615001	Z1 - 34-1	48
144869002	H - 29-2	18
144872101	H - 30	18
144874001	H - 29-4	18
144875001	H - 29-6	18
144876001	H - 29-7	18
144878001	H - 29-9	18
145157101	D - 7	6
145446001	J - 18-5	20
	Z2 - 45-1	50
145465001	C - 11-1-1	4
145468001	C - 15-1	4
145472001	D - 2	6
145474001	D - 12	6
145475101	D - 15-1	6
145476001	D - 20	6
145478002	D - 21	6
145479002	D - 22	6
145480001	D - 23	6
145502001	E - 51	8
145522001	J - 9	20
145534001	H - 18	18
145543001	H - 34	18
145580001	D - 10	6
145624000	C - 11-1-4	4
	C - 11-2-4	4
145737001	H - 37	18
145751001	H - 17	18
145971001	C - 22	4
146020009	K - 49-1	22
146036101	U1 - 1-1-1	36
	U3 - 1-3-1	38
146037001	U2 - 1-2-2	36
146039001	B - 8-1	2
	F1 - 8	12
	U2 - 1-2-19	36
146040001	H - 39	18
	U1 - 1-1-9	36
	U2 - 1-2-9	36
	U3 - 1-3-7	38
146046000	F1 - 11-1-24-2	12
	F2 - 11-2-29-2	14
	R - 1-11-2	32
	T - 6-2-2	34
	X1 - 1-1-24-2	42
	X2 - 2-5-11-2	44
	X3 - 1-2-11-2	46
146049001	Z2 - 105-5	50
146069001	U2 - 1-2-1	36
146157001	F1 - 1	12
	U2 - 1-2-12	36
146194000	F1 - 11-1-25-3	12
	F2 - 11-2-17-4	14
	R - 1-11-3	32

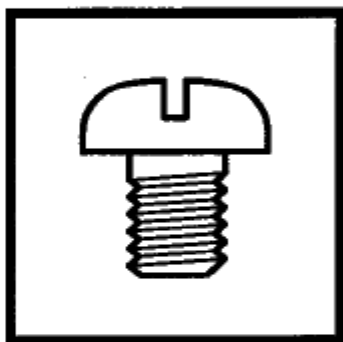
CODE	REF.NO.	PAGE
146194000	T - 6-3-3	34
	X1 - 1-1-25-3	42
	X2 - 2-5-11-3	44
	X3 - 1-2-11-3	46
146196001	H - 42	18
146253000	H - 43	18
	L - 6	26
146288001	N - 29	28
	W - 1-6-11	40
146290001	G - 18-1	16
	Z1 - 10-1	48
146293001	U1 - 1-1-7	36
	U2 - 1-2-7	36
	U3 - 1-3-5	38
146327001	H - 12	18
146333001	H - 11	18
146367001	F1 - 17	12
	U1 - 1-1-3	36
	U2 - 1-2-3	36
	U3 - 1-3-3	38
	X2 - 2-3	44
146985001	U2 - 1-2-6	36
146986001	F1 - 6	12
	U2 - 1-2-17	36
147141001	F1 - 2	12
	U2 - 1-2-13	36
147245001	C - 22	4
147326001	C - 15-2	4
147504001	E - 40	8
147505101	E - 39-2	10
147509001	E - 75	10
147514001	D - 5	6
147557101	J - 3	20
147777000	C - 11-1-3	4
	C - 11-2-3	4
148537001	K - 18	22
148846001	G - 16	16
148848001	H - 29-1	18
148849001	H - 29-3	18
148901001	J - 17	20
149085001	E - 39-1	10
149578000	H - 38-1	18
	U1 - 1-1-8-1	36
	U2 - 1-2-8-1	36
	U3 - 1-3-6-1	38
149580301	U1 - 1-1-8	36
	U3 - 1-3-6	38
149581501	U2 - 1-2-8	36
149776000	F1 - 11-1-4-3	12
	X1 - 1-1-4-3	42
149799000	R - 1-12	32
	X2 - 2-5-12	44
	X3 - 1-2-12	46
149809000	F2 - 11-2-23	14
150106003	Z1 - 53-4	48
150172003	Z1 - 53-3	48
150173003	Z1 - 53-4-1	48
150174000	Z1 - 53-2-3	48
	Z1 - 53-5	48
150179002	Z1 - 53-7-1	48
150180001	Z1 - 53-8	48
150182000	Z1 - 53-9	48
150191002	Z1 - 53-2-2	48
150206002	Z1 - 53-2-1	48
150384101	D - 29	6
150556001	F1 - 14-3	12
	X1 - 1-2-3	42

CODE	REF.NO.	PAGE
150789101	D - 7	6
150792001	C - 22	4
150793001	E - 65	8
151126101	T - 1	34
151127100	T - 1-2	34
151147001	T - 1-4	34
151153101	T - 1-1	34
151154000	T - 2	34
151308101	E - 31	8
	E - 35	8
151594001	C - 21-2	4
151601002	E - 15	8
151602002	J - 2	20
	Z2 - 45-5	50
151604001	E - 25	8
	E - 78-1	10
151605001	E - 30	8
151607001	K - 29	22
151987002	K - 20	22
152808101	F1 - 14	12
	X1 - 1-2	42
153037201	D - 7	6
153122000	F1 - 11-1-5	12
	X1 - 1-1-5	42
153132000	E - 49	8
153675001	F2 - 23	14
	X3 - 1-12-5	46
153969000	K - 51	22
153970001	K - 52	24
154172001	T - 6-1	34
154214001	T - 1-8	34
154215001	T - 1-12	34
154332001	F1 - 14-1	12
	X1 - 1-2-1	42
154333001	F1 - 14-2	12
	X1 - 1-2-2	42
154347001	D - 32	6
	X2 - 2-8	44
154552001	G - 8	16
154555001	H - 33	18
154560001	J - 1-4	20
154562001	J - 1-4	20
154567000	K - 2	22
154570001	K - 12	22
154571001	K - 13	22
154576003	K - 19	22
154577001	K - 22	22
154579001	K - 25	22
154581001	K - 28	22
154582001	K - 30	22
154590001	K - 31	22
154593001	K - 34	22
154594000	K - 35	22
154595001	K - 36	22
154596000	K - 37	22
154598001	K - 41	22
154599000	K - 42	22
154606001	M - 4	26
154607001	M - 6	26
154702001	Z1 - 51	48
155347001	M - 10-1	26
155559001	K - 48	22
156112003	Z1 - 53-1	48
156217009	A - 24	2
156243001	E - 56	8
	E - 69	8
156244000	E - 59	8

CODE	REF.NO.	PAGE
156246001	E - 62	8
156641001	H - 15	18
156946001	E - 1	10
156948001	E - 3	8
156950100	E - 5-1	8
156951001	E - 5-2	8
156952001	E - 8	8
156954001	E - 9	8
156956001	E - 10	8
156957000	E - 12	8
156958001	E - 14	8
156966101	E - 19	8
156967001	E - 22	8
156969001	E - 26	8
156970001	E - 27	8
157969001	Z2 - 47-1-6	50
157984009	K - 49-2	24
157985001	M - 10-2	26
158021102	E - 16	8
158677001	F1 - 11-1-6	12
	X1 - 1-1-6	42
158722001	E - 63	8
158726001	C - 11-1-5	4
	C - 11-2-5	4
158727001	C - 11-1-6	4
	C - 11-2-6	4
159324001	G - 14	16
159690001	E - 79	10
159706001	E - 78	10
159805001	J - 18-6	20
180018101	C - 24	4
180322001	E - 71	10
181427001	B - 8	2
181430601	U2 - 1-2	36
181476201	H - 29	18
181916101	C - 7	4
181995001	G - 13	16
183377001	J - 1	20
183378001	J - 1	20
183379101	U3 - 1-3	38
183388001	G - 17-1	16
183389001	G - 17-2	16
183390001	G - 17-3	16
183393002	W - 1	40
183394002	W - 1-1	40
183395009	W - 1-6	40
183396102	X2 - 2	44
183401102	X2 - 2	44
183402102	X2 - 2	44
183404102	X1 - 1	42
183406009	Z1 - 34	48
183493001	E - 58	8
	E - 72	10
183496201	U1 - 1-1	36
183657009	Z2 - 105	50
183658009	Z2 - 47-1	50
183661009	Z2 - 47	50
183727009	Z2 - 47	50
183749003	X3 - 1	46
183750003	X3 - 1	46
183753001	Z2 - 105	50
183845001	Z2 - 105	50
183846001	Z2 - 105	50
200190001	T - 4	34
204569001	F1 - 11-1-14-1	12
	F2 - 11-2-17-1	14
	K - 53-2	22

CODE	REF.NO.	PAGE
204569001	X1 - 1-1-14-1	42
220077001	F1 - 11-1-23	12
	F2 - 11-2-28	14
	T - 6-5	34
	X1 - 1-1-23	42
228475000	P - 5-1	30
230967001	F2 - 11-2-14	14
233054002	V - 3-1	38
233074002	V - 3-1	38
233079002	V - 2-1	38
233085002	V - 1-1	38
237939001	P - 5	30
291655011	V - 4	38
291657011	V - 4	38
291660001	V - 5	38
340400001	K - 58	22

brother®



パーツブック
PARTS BOOK

ブラザー工業株式会社

〒467-8561 名古屋市瑞穂区苗代町 15 番 1 号 TEL (052) 824-2392

BROTHER INDUSTRIES, LTD

15-1, Naeshiro-cho, Mizuho-ku, Nagoya 467-8561, Japan. Phone : 81-52-824-2177

Printed in Japan

117-737
195737-311
2002.06. B (1)